



Flow Transmitter

PD 340

Installationsguide

DK

© Copyright 2003, **PROCES-DATA A/S**.

PROCES-DATA A/S forbeholder sig ret til ændringer uden forudgående varsel.

P-NET®, **Soft-Wiring®** og **Process-Pascal®** er registrerede varemærker.

Indhold

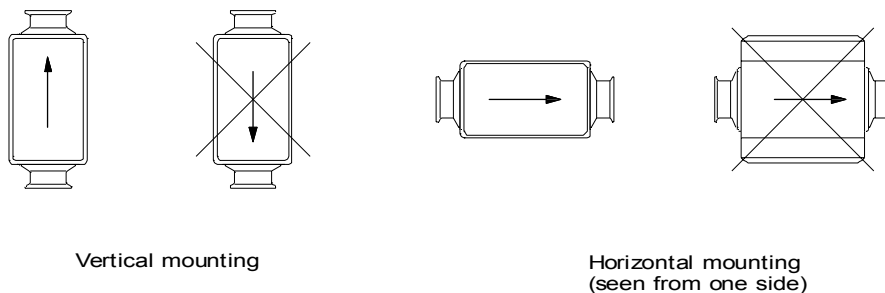
1	Installation af transmitteren	4
1.1	Vælg den bedste placering af PD 340 i rørsystemet.....	4
1.2	Strømforsyning	4
1.3	Tilslutning af PD 210 display enhed.....	5
1.4	Montering af PD 210 i et kontrolpanel.....	5
1.5	Tilslutning af Pt-100 temperaturføler.....	6
1.6	Tilslutning til P-NET	6
1.6.1	Elektriske specifikationer for P-NET.....	6
1.7	Tilslutning til PD 4000/340 Flowmeter-Display.....	6
2	Anvendelse af PD 340 Flow Transmitter	7
2.1	Anvendelse af Output 1	7
2.2	Anvendelse af Output 2	7
2.3	Anvendelse af Output 3	7
2.4	Anvendelse af Input 1	8
2.5	Test mode.....	8
2.5.1	Test mode afviklet fra PD 210.....	8
2.5.2	Test mode afviklet fra PD 4000/340.....	8
3	Servicespecifikationer	9
3.1	Programmering af PD 340	9
3.2	Program Enable switch.....	9
3.3	Ændring af PD 340 fra standard til udvidet version.....	9
3.4	Dimensioner og kapaciteter	10

1 Installation af transmitteren

1.1 Vælg den bedste placering af PD 340 i rørsystemet

Flow Transmitteren skal installeres i rørsystemet så målehovedet altid er væskefyldt, idet transmitteren ellers kan registrere flow når målerøret er tomt. Hvis der er kraftige vibrationer i rørsystemet f. eks forårsaget af resonans fra en pumpe eller ved pulserende tryk i forbindelse med eksempelvis en homogenisator eller en stempelpumpe, skal der anvendes vibrationsdæmpning. Alternativt må Flow Transmitteren monteres et andet sted i rørsystemet, hvor der er færre vibrationer. Hvis væsken indeholder luft skal der monteres en luftudskiller før Flow Transmitteren.

Flow Transmitteren kan monteres såvel vandret som lodret, blot den monteres så der ikke kan forekomme luftlommer i målehovedet. Pilen udenpå målehoved angiver positiv flowretning.

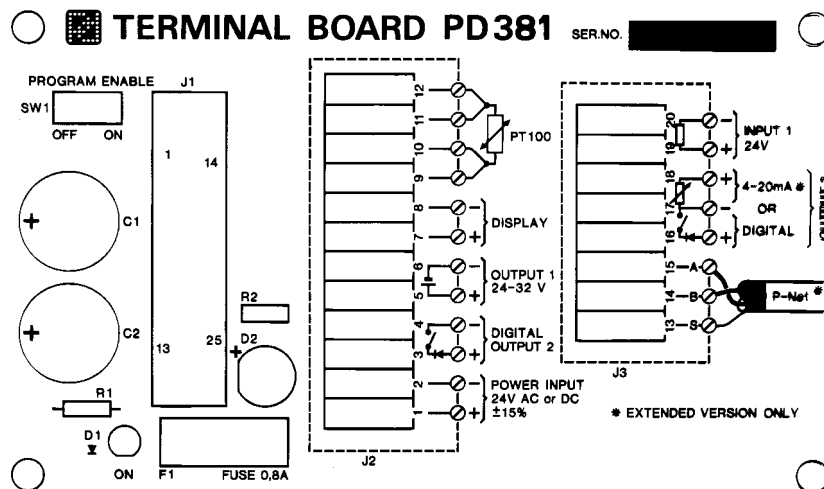


550 626 01

De bedste målebetingelser opnås, hvis der både før og efter Flow Transmitteren monteres et lige rørstykke på mindst tre gange rørdiameteren.

1.2 Strømforsyning

Nedenstående figur viser printkortet i terminalboksen med alle Flow Transmitterens tilslutninger.



550 291 02

Flow Transmitteren skal forsynes med 24 V DC eller 24 V AC.

Det er muligt at måle på væsker, der har en ledningsevne under det specificerede minimum på 5 $\mu\text{S}/\text{cm}$. Flow Transmitteren må da forsynes fra en separat DC spændingskilde, hvor – 24 V DC terminalen er forbundet til rørsystemet. Dette vil forøge følsomheden og måske muliggøre flowmåling.

Flow Transmitteren bør altid være tilsluttet forsyningspændingen da dette forhindrer kondensering i elektronikken.

Spændingsforsyning AC (50/60 Hz) /DC:	nom.	24,0 V
	min.	20,0 V
	max.	28,0 V
Sikring (træg):		0,8 A
Effektforbrug:	max.	6,0 W

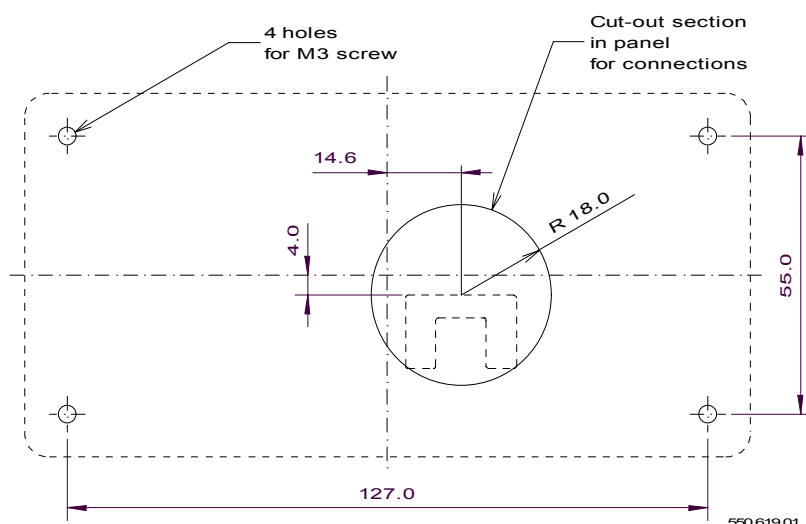
1.3 Tilslutning af PD 210 display enhed

Forbind de to terminaler bag på PD 210 display enheden direkte til Flow Transmitteren. Den ene terminal er mærket med "-". Der anvendes et 2-leder kabel der kan være op til 100 meter langt. Kablet skal forbindes til terminal 7 (plus) og terminal 8 (minus) i terminalboksen.

Brug af skærmet kabel vil forøge immuniteten overfor elektrisk støj, især hvis kablet er langt. Skærmen skal forbindes til terminal 8 i terminalboksen, men skal ikke forbindes til PD 210 display enheden.

1.4 Montering af PD 210 i et kontrolpanel

PD 210 er beregnet for tavlemontage.



OBS: De fire M3 skruehuller er kun 4 mm dybe. Skru ikke skrueerne længere i og brug ikke for lange skrueer, da dette vil ødelægge display enheden.

1.5 Tilslutning af Pt-100 temperaturføler

På printet i terminalboksen er der 4 terminaler beregnet for tilslutning af en standard Pt-100 temperaturføler. Temperaturføleren skal forbindes med et 4-leder kabel hele vejen fra føleren til terminalboksen.

OBS: Når der ikke anvendes temperaturføler skal terminalerne 9-10-11-12 kortsluttes for at undgå fejl i måleresultatet.

1.6 Tilslutning til P-NET

Hvis Flow Transmitteren skal forbindes til P-NET skal den være i udvidet version. For at fastslå om Flow Transmitteren er i udvidet version skal man afmontere elektronikmodul og undersøge om der på printet indeni står "Electronic module – Extended version". Hvis ikke, så se afsnittet "Ændring af PD 340 fra standard til udvidet version" senere i denne guide.

PD 340 forbindes til P-NET ved hjælp af de tre terminaler i terminalboksen mærket S (13), B (14) og A (15).

Hvis flere Flow Transmittere skal forbindes gøres dette ved at forbinde A til A, B til B og S til S. S-terminalen må ikke forbindes til jord. Hvis kablets totallængde er mere end 100 meter, skal kablet forbindes fra enhed til enhed i en fysisk ring.

1.6.1 Elektriske specifikationer for P-NET

Busstruktur: En fysisk ring uden terminering.

Medium: Skærmet, parsnoet kabel med mindst 0,22 mm² tværsnitsareal og typisk impedans på 100 - 200 ohm. F. eks TWINAX IBM del nr. 7362211 med 105 +/- 5 ohm, 51 pF/m.

Buslængde: Max. 1200 m (EIA RS 485).

1.7 Tilslutning til PD 4000/340 Flowmeter-Display

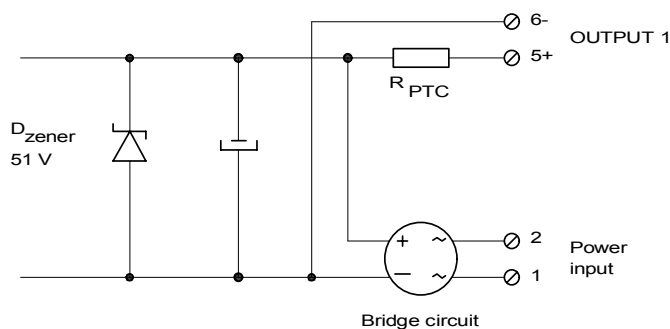
Tilslutningen laves ved at forbinde terminalerne 13, 14 og 15 i terminalboksen med terminalerne 1, 2 og 3 bagpå PD 4000/340. (Se "Tilslutning til P-NET").

2 Anvendelse af PD 340 Flow Transmitter

Flow Transmitteren har tre outputs og et input. Funktionerne er kort beskrevet nedenfor. En mere detaljeret beskrivelse findes i PD 340 manualen 502 009.

2.1 Anvendelse af Output 1

Output 1 på terminal boardet er en spændingsforsyning, som kan bruges til at forsyne eksterne tællekredsløb, relæer eller andre apparater, der anvender 4-20 mA. Spændingen på udgangen kan svinge fra 20 til 40 V DC, afhængig af forsyningsspændingen.



550 620 01

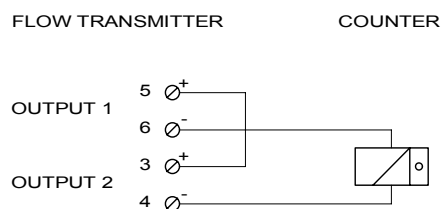
2.2 Anvendelse af Output 2

Pulssignalet fra Output 2 har en pulslængde på 40 ms. Frekvensen er variabel fra 0 til 10 Hz.

Tilslutning af elektromekanisk tæller til Output 2:

Tællerspecifikation

Forsyningsspænding:	20-40	VDC
Effektforbrug:	max. 2.5	W
Tællerfrekvens:	min. 10	Hz
ON-time:	typ. 40	ms
OFF-time:	min. 60	ms



550 621 01

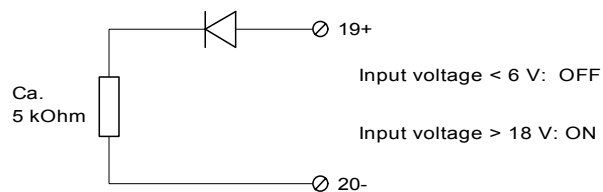
2.3 Anvendelse af Output 3

Flow Transmittere i standard version genererer pulser på Output 3 med 50 - 50 % duty cycle og frekvensen er trinløs variabel fra 0 til 1000 Hz. Outputtet kræver spændingsforsyning. (Output 1 kan anvendes).

I udvidet version genererer Flow Transmitteren enten pulser med 50 - 50 % duty cycle med trinløs variabel frekvens fra 0 til 1000 Hz, eller 4 - 20 mA strømsignal på Output 3. Outputtet kræver spændingsforsyning. (Output 1 kan anvendes).

2.4 Anvendelse af Input 1

Inputsignalet er galvanisk isoleret. Inputtet aktiveres ved at påtrykke terminalerne 19 (+) og 20 (-) en spænding på mindst 18 V. Der kan anvendes enten den interne spændingsforsyning (Output 1) eller ekstern forsyning.



550 622 01

2.5 Test mode

Test mode kan anvendes under installation og ved service til at simulere et flow i rørsystemet. Alle outputs, pulser såvel som strømsignal, vil virke som om der var et flow. På denne måde kan man afprøve alle interne funktioner, eksterne signaler og kabelforbindelser. Når måleren er sat i Test mode indsættes det ønskede simulerede flow i flowregisteret ved at trykke på <FLOW>. Derefter indtastes det ønskede flow og til sidst trykkes <=>. (Samme metode for PD 210 og PD 4000/340).

2.5.1 Test mode afviklet fra PD 210

For at sætte PD 340 i Test mode skal man først følge instruktionerne i afsnittet "Programme Enable switch". Derefter udlæses register E7 ved at trykke <E> og derefter <7> på PD 210. Displayet viser nu "7" efterfulgt af en blank (space) og seks cifre. Nedskriv de seks cifre. Indtast de seks cifre igen men sæt det femte ciffer til "8". Flow Transmitteren er nu i Test mode. For at forlade Test mode indsættes de nedskrevne cifre igen i register E7.

2.5.2 Test mode afviklet fra PD 4000/340

For at sætte PD 340 (Meter A) i Test mode skal man først følge instruktionerne i afsnittet "Programme Enable switch". Derefter trykkes <METER A>, <SETUP>, afmærk [MANUAL], tryk <=>, afmærk [CONFIG], tryk <=>, afmærk [FLOW], tryk <=>, afmærk [MODE], tryk <=>. Rul med piletasterne indtil displayet viser "Test Mode" og tryk <=>. Til sidst trykkes <METER A>. Displayet vil nu vise "TEST MODE" i nederste linie.

3 Servicespecifikationer

3.1 Programmering af PD 340

Detaljerede oplysninger om programmering af PD 340 findes i Flow Transmitter manualen 502 009.

3.2 Program Enable switch

Program enable switchen SW1, i øverste venstre hjørne af terminal boardet, skal stå i ON positionen før man kan konfigurere og kalibrere Flow Transmitteren. Efter konfiguration og kalibrering skal switchen sættes tilbage på OFF.

3.3 Ændring af PD 340 fra standard til udvidet version

Nødvendigt værktøj: Skruetrækker, PD 210 display enhed, PD 340 Manual (502 009)
Nødvendige reservedele: PD 366 Udvidelsesprint, del nr. 601072

Skrue terminalboksen af Flow Transmitteren. Sæt "Program Enable" switchen inden i Terminalboksen i ON positionen og undersøg om PD 210 displayet er korrekt tilsluttet på klemme 7 (+) og 8. Sæt terminalboksen tilbage på Flow Transmitteren og spænd skruerne.

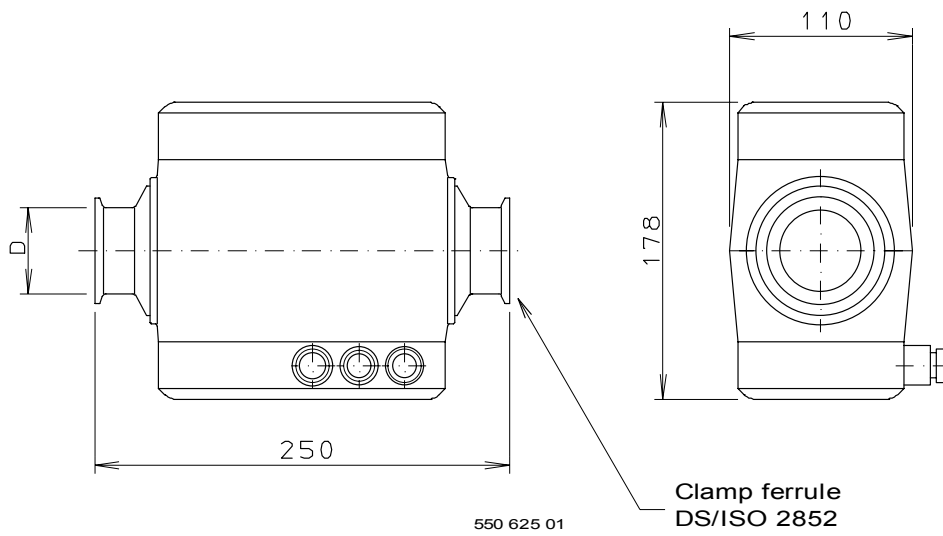
Skrue elektronikmodulet af Flow Transmitteren. Skru de fire skruer inden i elektronikmodulet af, fjern printpladen mærket "Electronic module, standard version" (PD 355) og monter i stedet udvidelsesprintet PD 366 mærket "Electronic module, extended version". Skru de fire skruer i igen. Sæt elektronikmodulet tilbage på Flow Transmitteren og spænd skruerne.

Forbind Flow Transmitteren til spændingskilden og kontroller at PD 210 er korrekt tilsluttet. Programmer E-registrene i elektronikmodulet som beskrevet i PD 340 Manual (502 009) kapitel 6.2.

Skrue terminalboksen af Flow Transmitteren. Sæt "Program Enable" switchen inden i Terminalboksen i OFF positionen. Sæt terminalboksen tilbage på Flow Transmitteren og spænd skruerne.

Flow Transmitteren har nu P-NET interface og 4 – 20 mA udgang.

3.4 Dimensioner og kapaciteter



Måler- størrelse	Nom. str. D i mm	Kapacitet m ³ /time	Vægt i kg
C 25	25.0	8	5
C 38	38.0	20	5
C 51	51.0	40	5
C 63	63.5	80	5
C 76	76.0	120	5