

# Transmisor de flujo PD 340

Transmisor de flujo de alta precisión, adecuado para aplicaciones higiénicas



PROCES-DATA A/S

## Introducción

# Transmisor de flujo PD 340

El transmisor de flujo PD 340 es un dispositivo de precisión para la medición volumétrica de líquidos mínimamente conductivos y diseñado para aplicaciones higiénicas. La construcción robusta del transmisor lo hace adecuado para líquidos que contienen partículas sólidas.

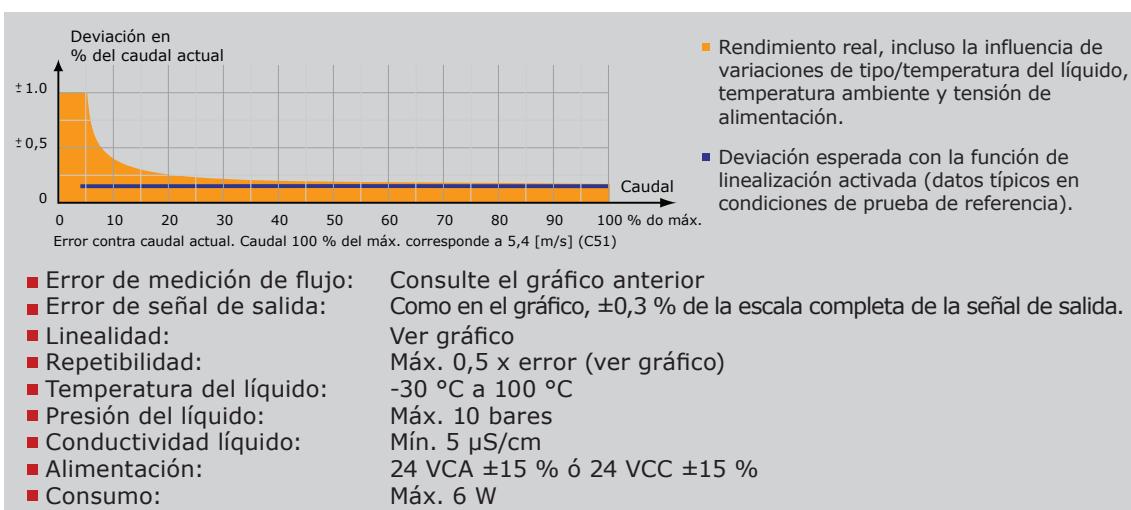
## Ventajas

- Adecuado para aplicaciones sanitarias - Desarrollado especialmente para la industria alimentaria.
  - Sin partes móviles - Sin mantenimiento.
  - Robusto y compacto - Fácil de montar, incluso en aplicaciones difíciles.
  - Ya viene configurado de fábrica para satisfacer las principales necesidades de los clientes - hace la instalación fácil y ahorra tiempo y dinero.
  - Construido para ser inmune a las variaciones en el flujo - Alta precisión, incluso con variaciones en la viscosidad del líquido. Posibilidad de variar el fluido a medir, como leche, nata y líquidos que contengan sólidos, sin necesidad de recalibración.
  - Optimizado para alta precisión y linealidad. Usando la función de linealización, lecturas con un turndown de 1:100 son posibles.
- Por lo tanto, este flujómetro puede elegirse simplemente con el mismo diámetro que el tubería donde será insertada, resultando en un menor costo de instalación y una menor pérdida de carga.
- Medida volumétrica en m<sup>3</sup>, litros, US galones, etc.

## Funciones

- Salidas de impulsos y analógica 4-20 mA.
- Función de control de tareas.
- Controlador PI integrado.
- Pantalla de conexión sencilla. (PD 210)
- **P-NET** Puerto de comunicación de red P-NET, IEC 61158.
- Dos totalizadores integrados para el conteo de volumen.
- Entrada para sonda de temperatura y entrada digital.

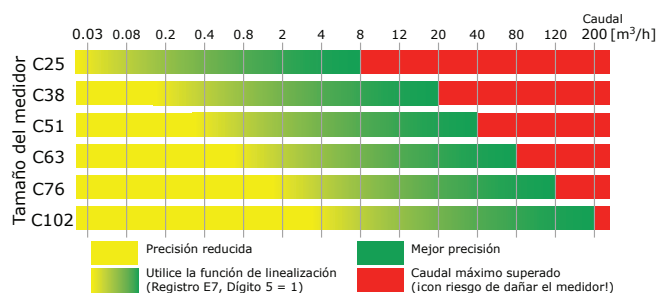
## Especificaciones



## Aprobaciones

- MID 2004/22/EC - Evaluación Certificada número TC7204

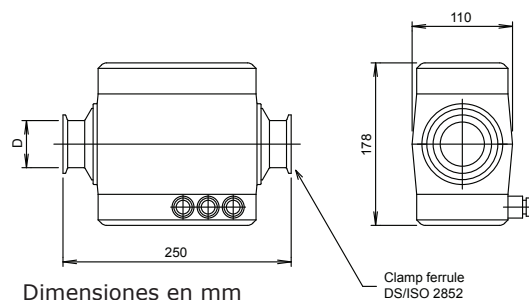
## Guía de selección



Para seleccionar el tamaño del transmisor, usa el diagrama de la izquierda y observar las siguientes pautas:

- Se debe seleccionar un transmisor de flujo con un diámetro igual al resto de la instalación.
- Si se requiere precisión de medición máxima, debe elegir un transmisor lo más pequeño posible, para que nunca supere el valor máximo permisible.

## Otra dimensión



Tamaño	Diam. nominal D en mm	Flujo máx. m <sup>3</sup> /h	Peso en Kg
*C25	25	8	5
*C38	38	20	5
*C51	51	40	5
*C63	63	80	5
*C76	76	120	5
C102	102	200	10.5

(\* Otra dimensión)



**PROCES-DATA**

Navervej 8-10 • 8600 Silkeborg • Denmark  
Tel.: +45 87 200 300 • www.proces-data.com