

Transmissor de caudal PD 340

Transmissor de caudal de elevada precisão, indicado para as aplicações de carácter higiénico



PROCES-DATA A/S

Introdução

Transmissor de caudal PD 340

O transmissor de caudal PD 340 é um equipamento de precisão para a medição volumétrica de líquidos minimamente condutores e desenhado para as aplicações de carácter higiénico. A robusta construção do transmissor torna-o apropriado para líquidos que contenham partículas sólidas.

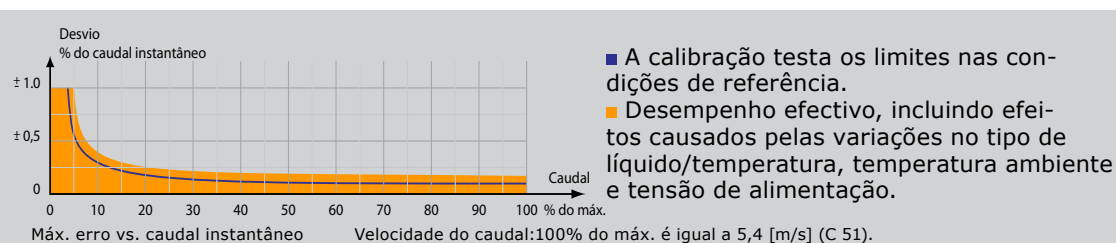
Vantagens

- Adequado para aplicações sanitárias - Desenvolvido especialmente para a indústria alimentar.
- Sem partes móveis - Sem manutenção.
- Robusto e compacto - De montagem fácil, mesmo em aplicações difíceis.
- Já vem configurado de fábrica para atender as principais necessidades dos clientes - faz com que a instalação seja fácil e economiza tempo e dinheiro.
- Construído para ser imune a variações no regime de caudal - De elevada precisão, mesmo com variações na viscosidade do líquido. Possibilidade de variar o fluido a medir, tal como o leite, natas e líquidos que contenham sólidos, sem qualquer necessidade de recalibração.
- Optimizado para elevada precisão e linearidade. Usando a função de linearização, são possíveis leituras com um turndown de 1:100. Assim, este caudalímetro pode simplesmente ser escolhido com o mesmo diâmetro da tubagem onde vai ser inserido, traduzindo-se num menor custo de instalação e numa menor perda de carga.
- Medição volumétrica em m³, litros, E.U. galões, etc.

Funções

- Saídas por impulsos e analógica 4-20mA.
- Função de doseamentos.
- Controlador PI integrado.
- Display de simples ligação.(PD 210)
- **P-NET** Porta de comunicação em rede P-Net IEC 61158.
- Dois totalizadores integrados para contagem de volumes.
- Entrada para sonda de temperatura e entrada digital.

Especificações

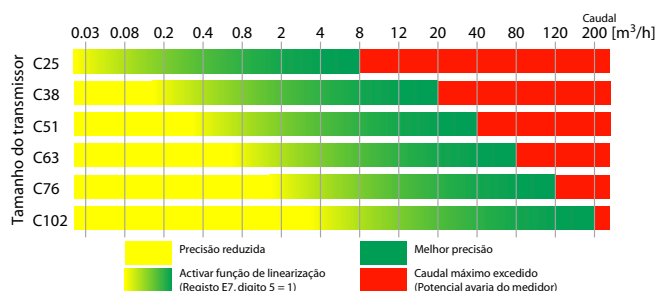


- Erro na medição do caudal: ver gráfico acima
- Erro no sinal de saída: Tal como no gráfico, $\pm 0.3\%$ do fim de escala do sinal de saída.
- Linearidade: ver gráfico
- Repetibilidade: Máx. (0.5 x erro), (ver gráfico)
- Temperatura do líquido: -30°C a 100°C
- Pressão do líquido: Máx. 10 bar
- Condutividade do líquido: Min. 5 $\mu\text{S}/\text{cm}$
- Alimentação: 24V AC $\pm 15\%$ ou 24V DC $\pm 15\%$
- Consumo: Máx. 6W

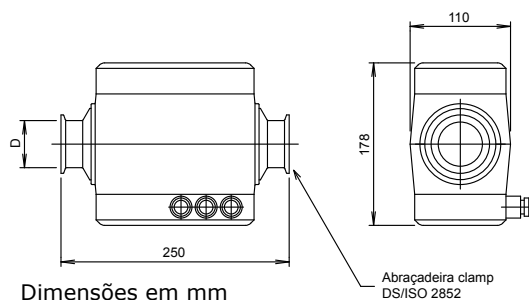
Aprovações

- MID 2004/22/EC - Avaliação Certificada número TC7204

Guia de Selecção



Mecânica



Tamanho	Diam. nominal D em mm	Caudal máx. m ³ /h	Peso em Kg
C 25	25	8	5
C 38	38	20	5
C 51	51	40	5
C 63	63	80	5
C 76	76	120	5
*C 102	102	200	10.5

(* Outra dimensão)



PROCES-DATA

Navervej 8-10 • 8600 Silkeborg • Denmark
 Tel.: +45 87 200 300 • www.proces-data.com