

Przepływomierz serii PD 340

Przepływomierz
wysokiej precyzji do
zastosowań
sanitarnych



PROCES-DATA A/S

Wprowadzenie

Przepływomierz serii PD 340

Przepływomierz PD 340 jest elektromagnetycznym licznikiem precyzyjnym do pomiarów wolumetrycznych cieczy elektrycznie przewodzących. Przepływomierz ten znajduje swoje zastosowanie w aplikacjach o wymagających standardach sanitarnych. Wytrzymała konstrukcja umożliwia jego wykorzystanie w instalacjach, przy występującej obecności cząstek stałych w przepływającej cieczy.

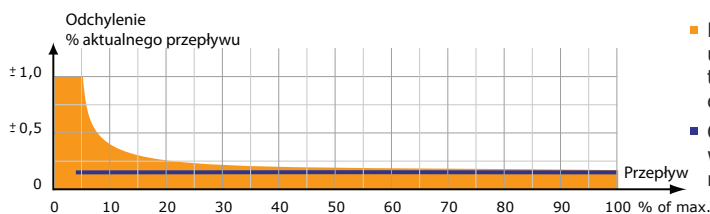
Zalety

- Przeznaczony do instalacji sanitarnych - Zaprojektowany na potrzeby przemysłu spożywczego.
- Brak części ruchomych - Brak potrzeb wykonywania koniecznych czynności utrzymaniowych.
- Solidna i zwarta konstrukcja - Łatwy w montażu, nawet w skomplikowanych instalacjach.
- Fabryczna konfiguracja, spełniająca wymagania klienta - Ułatwia instalację, pozwala zaoszczędzić czas i pieniądze.
- Uniezależnienie dokładności pomiaru od zmian profilu przepływu - Zapewnia wysoką precyzję nawet w przypadku zmian lepkości cieczy. Brak konieczności kalibracji przy zmianie przepływających mediów, takich jak mleko, śmietana, czy cieczy zawierających cząstki stałe.
- Zoptymalizowany pod względem wysokiej dokładności i liniowości. Użycie funkcji linearyzującej pozwala na pomiar w obszarze do 1:100 wartości granicy pomiarowej. Zwykle licznik może być dobrany pod względem średnicy orurowania instalacji, pozwalając na minimalizację kosztów oraz spadków ciśnienia, związanych z brakiem potrzeby redukcji orurowania.
- Pomiar wolumetryczny w m³, litrach, galonach, itd.

Funkcje

- Wyjścia impulsowe i prądowe 4-20 mA
- Funkcja kontroli ilości.
- Wbudowany sterownik PI.
- Połączenie z wyświetlaczem. (PD 210)
- Komunikacja po protokole **P-NET** IEC 61158 Fieldbus.
- Dwa wbudowane liczniki, sumujące mierzoną pojemność.
- Wejścia sygnału cyfrowego i czujnika temperatury.

Specyfikacje



Max. błąd vs. aktualna wartość przepływu, prędkość przepływu: 100 % wartości max.: 5,4 [m/s] (C51).

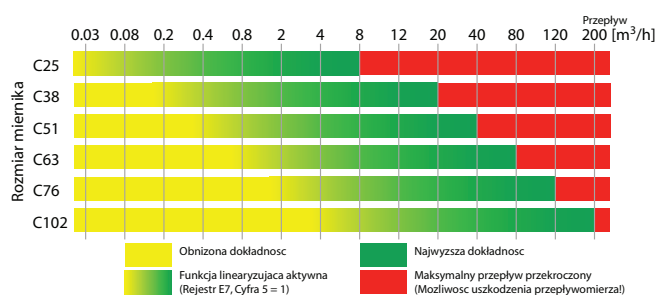
- Rzeczywista charakterystyka przepływu, uwzględniająca wpływ zmiany rodzaju/temperatury cieczy, temperatury otoczenia oraz napięcia zasilania.
- Oczekiwana charakterystyka przepływu przy włączonej funkcji linearyzującej (typowy rezultat w referencyjnych warunkach testowych).

- Błąd pomiaru przepł.: Wykres powyżej
- Błąd wyj. prądowego: Jak na wykresie ± 0.3 % wartości zakresu wyjścia prądowego.
- Liniowość: Wykres powyżej
- Powtarzalność: Max. $0.5 \times$ błąd (wykres)
- Temperatura cieczy: -30 °C to 100 °C
- Ciśnienie cieczy: Max. 10 bar
- Przewodność cieczy: Min. $5 \mu\text{S/cm}$
- Zasilanie: 24 VAC $\pm 15\%$ lub 24 VDC $\pm 15\%$
- Pobór mocy: Max. 6 W

Zatwierdzenia

- MID 2004/22/EC - nr cert. oceny zgodności EC: TC7204

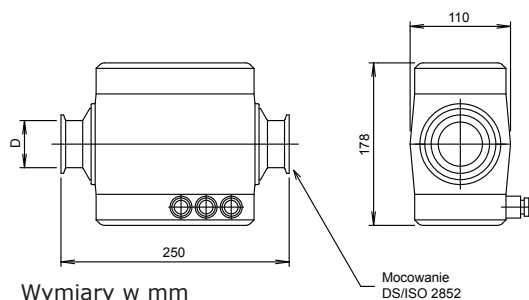
Dobór modelu



Dokonując wyboru rozmiaru miernika, skorzystaj z diagramu po lewej oraz z poniższych wskazówek:

- Średnica rury głowicy przepływomierza powinna być równa średnicy orurowania instalacji docelowej.
- Jeśli głównym kryterium doboru jest precyzja pomiaru, należy wybrać przepływomierz o możliwie najmniejszej średnicy, pamiętając o max. dopuszczalnym przepływie granicznym.

Parametry mechaniczne



Model	Średnica D w mm	Max. flow m ³ /h	Waga w kg
C25	D w mm	8	5
C38	38	20	5
C51	51	40	5
C63	63	80	5
C76	76	120	5
*C102	102	200	10.5

(* Inna budowa i parametry mechaniczne)



PROCES-DATA

Navervej 8-10 • 8600 Silkeborg • Denmark
Tel.: +45 87 200 300 • www.proces-data.com