



Flow Transmitter

PD 340

Manual

DK

© Copyright **PROCES-DATA A/S**.

PROCES-DATA A/S forbeholder sig ret til at foretage ændringer uden forudgående varsel.

P-NET®, **Soft-Wiring®** og **Process-Pascal®** er registrerede varemærker.



Indhold

1	Generel information	5
1.1	Introduktion.....	5
1.2	Funktioner.....	5
1.3	Konstruktion	6
1.4	Virkemåde	8
1.5	Minimering af betydningen af skiftende flowprofiler.....	9
1.6	Lineariseringsfunktion	10
2	Funktionsbeskrivelse	11
2.1	Flowmåling	11
2.1.1	Testmode	11
2.2	Volumentæller	11
2.3	Automatikfunktioner.....	11
2.3.1	Dosering.....	11
2.3.2	Flowregulering	12
2.3.3	Grænsekontakt	12
2.4	Temperaturmåling	12
2.5	Output1.....	12
2.6	Output2.....	12
2.7	Output3.....	13
2.8	Input.....	13
2.9	P-NET-Interface	13
2.10	PD 210 displayenhed	13
3	Display	14
3.1	Lokal displayenhed, PD 210	14
3.2	Udlæsning af registre	14
3.2.1	Ændring af registerindhold.....	15
3.2.2	Konfigurering og kalibrering ved hjælp af PD 210.....	15
3.2.3	Udlæsning af fejl	15
3.2.4	Konstruktion	15
3.2.5	Monteringsvejledning for PD 210	15
3.3	Flowmeter-Display, PD 4000/340	16
4	Installation.....	17
4.1	Valg af målerstørrelse	17
4.1.1	Kvikdimensionering.....	18
4.2	Installation og vedligeholdelse af flowtransmitteren	19
5	Elektriske forbindelser	21
5.1	Strømforsyning	21
5.2	Output1.....	21
5.3	Digitale udgangssignaler.....	22
5.3.1	Output2	22
5.3.2	Output3	23

5.3.3	Output3, strømudgang.....	23
5.4	Indgangssignal	24
5.5	Temperatursignal, Pt100.....	25
5.6	Tilslutning af displayenhed, PD 210	25
5.7	P-NET-tilslutning	25
6	Variabelbeskrivelse	27
6.1	SoftWire-tabel.....	27
6.1.1	Procesvariable	30
6.1.2	Konfigurations- og kalibreringsparametre	33
6.2	Standardindstillinger.....	38
7	3-fasede udgangssignaler	39
7.1	3-fasetæller uden separat fejlsignal	40
7.2	2-fasetæller med separat fejlsignal	40
7.3	Tæller med op-/nedsignal og separat fejlsignal.....	41
7.4	Tabel med driftsmåderelationer	42
8	Anvendelseseksempler	43
8.1	Flowregulering.....	43
8.2	Forvalg med PD 210 display	45
9	Afhjælpning af fejl	47
9.1	Fejlfinding	47
9.2	Typiske fejl	47
9.2.1	Flowtransmitter med PD 210 displayenhed.....	47
9.2.2	Flowtransmitter uden displayenhed.....	48
10	Reservedelsliste	49
11	Specifikationer	50
11.1	Flowmåling	50
11.2	Spændingsforsyning	51
11.3	Væske	51
11.4	Temperaturmåling	51
11.5	Omgivelser	51
11.6	Godkendelser	51
11.7	Dimensioner og kapaciteter	52
11.8	Maksimal flowhastigheder og vægt	52
11.9	Materialer	53
11.10	Tilslutninger.....	53
12	Appendiks 1	54
12.1	Hukommelsestyper	54
13	Appendiks 2	55



1 Generel information

1.1 Introduktion

PD 340 Flowtransmitter er en præcisionsmåler, beregnet for volumetrisk måling af elektrisk ledende væsker.

Transmitterens robuste konstruktion gør den velegnet til måling af væsker, som indeholder faste partikler.

Denne manual omhandler PD 340 Flowtransmitter med elektronikmodul 'version 2'.

1.2 Funktioner

- Sanitært design
- Vedligeholdelsesfri, ingen bevægelige dele
- Automatisk nulpunktsjustering
- Høj præcision, selv ved lave flowrater
- Flowmåling i en eller to retninger
- Valgfri volumenenhed, f.eks. m³, liter, U.S. gallon
- Impulsudgang til elektronisk tæller, 0-1000 impulser pr. sek.
- Impulsudgang til elektromekanisk tæller, 0-10 impulser pr. sek.
- Strømodgang, 4-20 mA (udvidet version)
- Forvalgsfunktion
- Grænsekontaktfunktion
- Flowregulatorfunktion (PI-controller)
- Minimalt tryktab
- Enkel tilslutning af PD 210 displayenheden, som kan vise volumen, setpunkt for forvalgsfunktion eller PI-regulator, øjeblikkeligt flow, temperatur m.v.
- Stop-/nulstil-funktion for tællere
- Temperaturmåling ved hjælp af ekstern temperaturføler
- Temperaturkompenseret flowmåling
- Kontinuerlig selvtest, som kan overvåges via P-NET
- P-NET Fieldbus-kommunikation (IEC 61158 Type 4)
- EMC-godkendt (DS/EN 61000-6-2) (DS/EN 61000-6-3)
- Vibrationsprøvet (IEC 60068-2-6 Test Fc)

1.3 Konstruktion

PD 340 Flowtransmitter består af tre dele: målehoved, elektronikmodul og terminalboks.¹

Elektronikmodul og terminalboks er ens for alle målerstørrelser.

Målehovedet består af et målerør i rustfrit stål med clamptilslutninger. Udenpå røret er monteret to magnetspoler. Indeni røret er anbragt to elektroder i rustfrit stål.

Målehovedet er designet med kvadratisk målekammer, hvilket forhindrer at ændringer i flowprofilen påvirker måleresultatet (se afsnittene [Virkemåde](#) og [Minimering af betydningen af skiftende flowprofiler](#) for flere detaljer). Herved får transmitteren et meget stort linearitetsområde, idet skift fra laminar til turbulent væskestrømning ikke påvirker måleresultatet. Transmitteren er således også uafhængig af væskens viskositet. Målehovedet er kalibreret på et computerstyret kalibreringsanlæg.

Elektronikmodulet leveres i to versioner: En standardversion og en udvidet version med strømudgang eller 3-faset udgangssignal.

Standardversionen har to impulsudgange og en logisk indgang. Flowtransmitteren kan umiddelbart forbindes til en displayenhed.

I den udvidede version kan det ene output konfigureres til enten pulsudgang eller analog strømudgang, 4-20 mA.

Den udvidede version kan også konfigureres til 3-faset udgang. I så fald bliver de separate impulssignaler ændret til et kombineret 3-faset signal. Se afsnit 7, [3-fasede udgangssignaler](#) for detaljer.

Den udvidede version har indbygget P-NET Fieldbus interface (IEC 61158 Type 4), som kan bruges ved konfiguration eller til central styring eller dataopsamling.

Terminalboksen er fuldstændig adskilt fra elektronikmodulet. Man behøver således ikke åbne for elektronikken for at tilslutte transmitteren. Alle klemmerne i terminalboksen er tydeligt mærket med nummer og funktion.

Boksen er forsynet med tre PG 11-kabelforskrutninger.

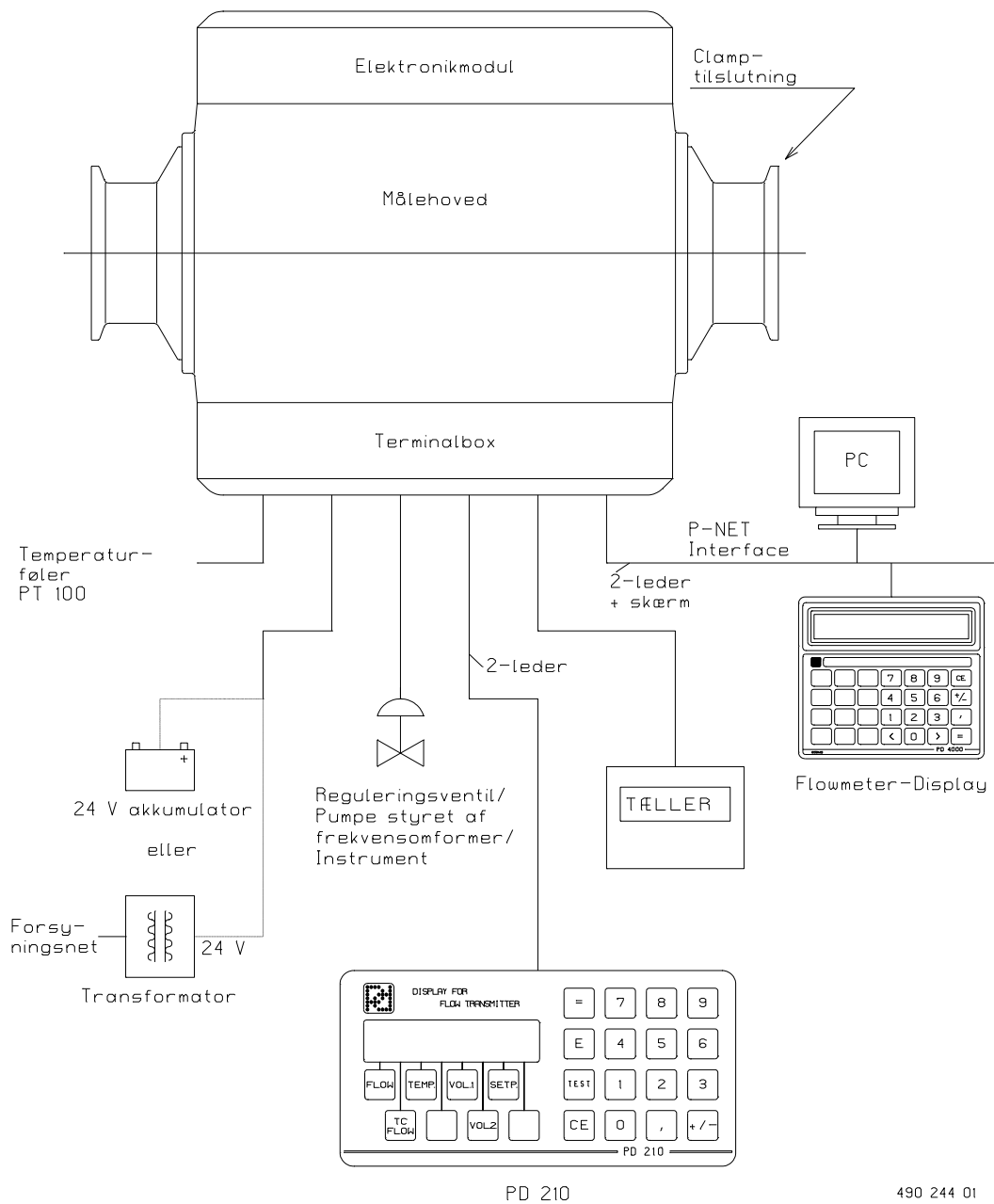


Figur 1: PD 340 C 25/C 38/C 51/C 63/C 76



Figur 2: PD 340 C 102

¹ For målerstørrelse C 102 (4") gælder at elektronikmodulet er en integreret del af målehovedet.



Figur 3: Systemdiagram

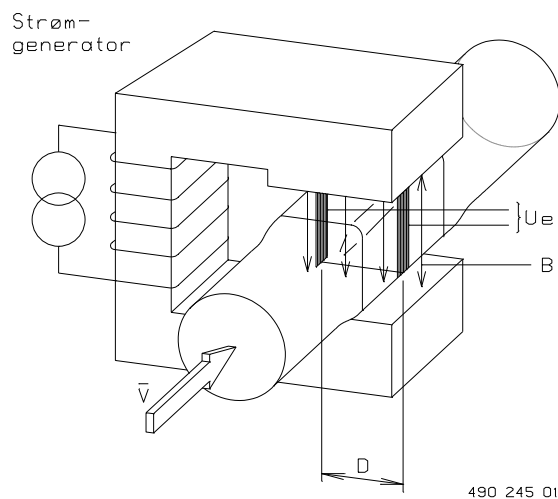
1.4 Virkemåde

Målehovedet består af et målerør, hvorpå der er monteret magnetpoler. Når der sendes en strøm gennem magnetpolerne, frembringes et magnetfelt vinkelret på målerøret.

Når en ledende væske bevæger sig gennem målerøret, induceres en elektrisk spænding, som udtages over to elektroder i målerøret. Målerøret har en geometri, som gør, at denne spænding er proportional med væskens middelhastighed og dermed den gennemstrømmende væskemængde.

PD 340 Flowtransmitteren anvender et kvadratisk målekammer, idet denne form reducerer måleresultatets afhængighed af viskositet, væsketype og flowprofil (se detaljer i følgende afsnit, [Minimering af betydningen af skiftende flowprofiler](#)).

Forsøg med PD 340 Flowtransmitter bekræfter, at det ikke er nødvendigt at kalibrere, når der skiftes produkt, f.eks. fra vand til mælk. Dette ville være nødvendigt hvis man anvendte en flowtransmitter med traditionelt rundt målekammer.



Figur 4: Virkemåde

- $U_e = K \times B \times V \times D$
- U_e = elektrodespænding
- K = systemkonstant
- B = magnetfeltstyrke
- V = væskens middelhastighed
- D = afstand mellem elektroder

Mikroprocessoren i transmitteren styrer strømgeneratoren, så magnetfeltet holdes konstant. Spændingen over elektroderne forstærkes og konverteres til en digital værdi som mikroprocessoren anvender til beregning af væskegennemstrømningen.

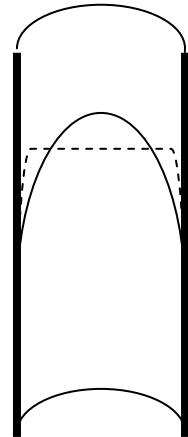


1.5 Minimering af betydningen af skiftende flowprofiler

Når en væske strømmer igennem et rør vil flowhastigheden ændre sig fra nul ved rørvæggen og op til sit maksimum ved rørets center.

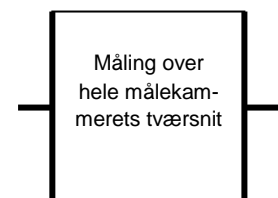
Hastighedsprofilen afhænger af den aktuelle flowhastighed sammen med væskens viskositet.

Ved lave flowrater er hastighedsprofilen parabel-formet. Dette kaldes laminart flow. Hvis flowraten øges gradvist vil flowprofilen også ændre sig gradvist, stadigvæk som et laminart flow, indtil den når den kritiske hastighed. Her vil flowprofilen, via en transitionsfase, skifte fra laminart til turbulent flow under dannelse af hvirvelstrømme og kaotisk bevægelse som ikke bidrager til den samlede volumen. De to typer af flowprofiler er illustreret i figuren til højre. Præcist hvornår væsken når den kritiske hastighed og skifter til turbulent flow, afhænger af rørets diameter, og væskens viskositet og massefylde. For fløde f.eks. er viskositeten stærkt afhængig af temperaturen og fedtprocenten og det er derfor ikke muligt at forudsige flowprofilen for en given flowrate.

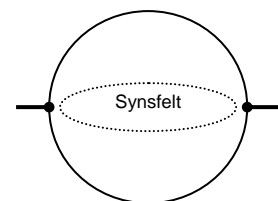


Teknikken til at undgå at en ukendt flowprofil påvirker nøjagtigheden af en måling er grundlæggende at måle den gennemsnitlige hastighed af alle delflow overalt indenfor flowets tværsnit, for derved at registrere al væske der passerer.

Gennemsnitsmålingen opnås i PD 340 ved at bruge et kvadratisk målekammer, hvor hver af de to elektroder er designet til at måle over hele flowets tværsnit.



Anderledes forholder det sig med flowtransmittere med cirkulært tværsnitsareal og punktformede elektroder. Her er "synsfeltet" mellem elektroderne begrænset til kun at inkludere væske som passerer direkte imellem elektroderne. Kalibreringen er derfor afhængig af en bestemt, kendt flowprofil.



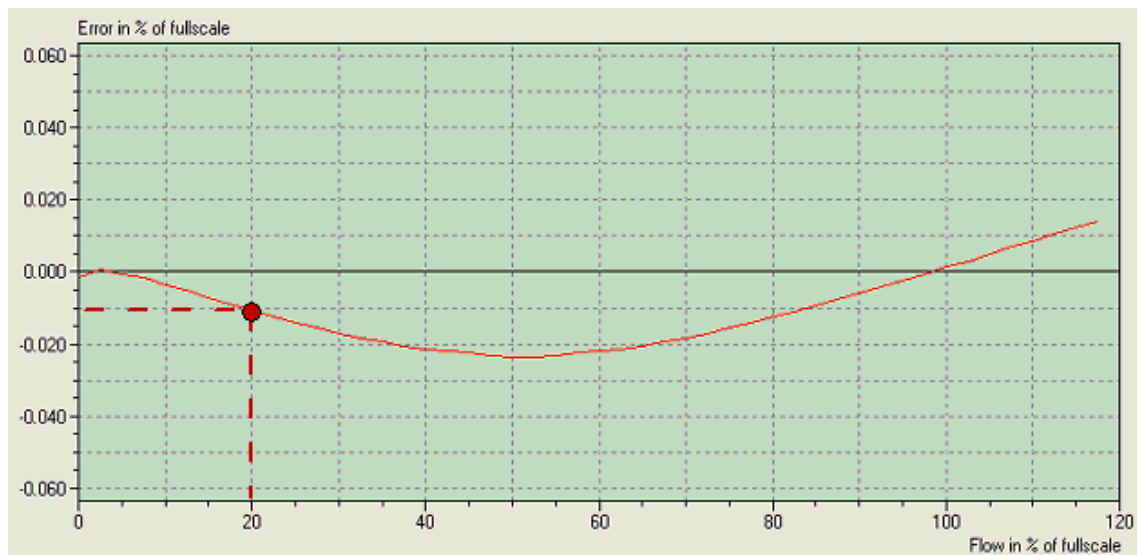
1.6 Lineariseringsfunktion

På grund af sin konstruktion, som beskrevet i forrige afsnit, er PD 340 Flowtransmitter i sig selv lineær, selv uden elektronisk kompensation.

De fleste af vore kunder foretrækker ikke at gå under 25 mm rør, selv til meget lave flow. Derfor er der blevet udviklet og implementeret en speciel kompenseringsfunktion til "Version 2" elektronikmodulet for yderligere at forbedre lineariteten. Som følge deraf kan PD 340, når denne funktion er slået til², anvendes ved selv meget lave flowrater - stadig med samme høje præcision som ved større flowrater.

Ved flowkalibreringen på fabrikken kalkuleres lineariseringskurven, som derefter downloades til elektronikmodulet. Derfor indeholder alle nye PD 340 Flowtransmittere de data som skal bruges til lineariseringsfunktionen, hvis de er blevet leveret som komplette målere, altså med målehoved og elektronikmodul. Hvis et af de nye elektronikmoduler skal monteres på et andet målehoved end det oprindeligt blev testet på, og hvis lineariseringsfunktionen skal benyttes, så kan man downloade de nødvendige data til elektronikmodulet ved hjælp af en PC med VIGO version 5.6 eller højere (gælder kun elektronikmoduler i udvidet version).

Grafen herunder viser lineariseringskurven for en bestemt flowtransmitter. Hvis denne flowtransmitter måler flowraten ved 20% af fuldskala, så vil denne værdi blive kompenseret med -0,01% af fuldskala.



² Enable/disable: Register E7, Ciffer 5



2 Funktionsbeskrivelse

Flowtransmitteren indeholder et antal interne funktioner og forbindelser til eksterne signaler. Funktionerne vælges ved at indtaste et sæt konfigurationsparametre. Data kan indsættes enten fra display/tastaturenhed eller via P-NET.

Flowtransmitteren kan skaleres til at arbejde i enhver volumenenhed så som liter, m³, Gallon osv. Det øjeblikkelige flow kan udlæses enten som *volumenenhed/time* eller */minut*.

2.1 Flowmåling

Flowet kan udglattes for at stabilisere udlæsningen af et ustabil flow. Flow under 0,2% af fuldskala kan bortfiltreres. Denne funktion kan med fordel anvendes til at undgå totalisering af volumen ved lange perioder uden flow (se [konfiguration af funktionsvælgeren Code3](#)).

Flowet bliver målt i begge retninger. Pilen på målehovedet angiver retningen for positivt flow. Der er mulighed for at ignorere negativt flow og sætte dette til 0 (se også [konfiguration af funktionsvælgeren Code3](#)).

Væskens udvidelseskoefficient kan udkompenseres, idet flowtransmitteren kan konfigureres til at vise flowet ved en fast temperatur på 4 °C (se også [temperaturkompenseret flow](#)).

2.1.1 Testmode

Flowtransmitteren indeholder en simuleringsfunktion, Testmode. Ved installation og service bruges denne funktion til at simulere et flow igennem transmitteren. Alle udgangssignaler, impulssignaler såvel som strømsignaler, vil virke som om der var et flow igennem rørsystemet. På denne måde kan alle interne og eksterne funktioner samt kabelforbindelser afprøves (se [konfiguration af funktionsvælgeren Code2](#)).

2.2 Volumentæller

Flowtransmitteren har to individuelle tællere, Volume1 og Volume2, som registrerer den volumen, der har passeret flowmåleren siden sidste nulstilling. Tællerne kan nulstilles individuelt, eller de kan forudindstilles til en ønsket værdi (se beskrivelsen af [Volume 1](#) for flere detaljer).

2.3 Automatikfunktioner

Flowtransmitteren indeholder et antal automatikfunktioner, som kan vælges en ad gangen (se [konfiguration af funktionsvælgeren Code2](#) vedrørende valg af de enkelte funktioner).

2.3.1 Dosering

Flowtransmitteren har en indbygget forvalgsfunktion, og kan derfor nemt anvendes til at dosere en forudbestemt volumen. Den ønskede volumen indtastes i et setpunktsregister. En digital indgang på flowtransmitteren kan bruges til at starte doseringen. En digital udgang, Output2, kan åbne doseringsventilen eller starte en pumpe. Når det indtastede setpunkt er nået, slår udgangen fra og ventilen lukker eller pumpen stopper. Volumen2-tælleren viser den doserede volumen (se også [doseringseksemplet](#)).

2.3.2 Flowregulering

I systemer, hvor der kræves et konstant flow, kan flowtransmitterens indbyggede flowreguleringsfunktion anvendes direkte til at styre en ventil eller en pumpe. Det ønskede øjeblikkelige flow indtastes i setpunktsregistret, hvorefter ventilen eller pumpen styres af den indbyggede PI-regulator ved hjælp af et strømsignal (4-20 mA) (se også [flowreguleringseksemplet](#)).

2.3.3 Grænsekontakt

Flowtransmitteren har en indbygget grænsekontaktfunktion, som kan bruges til at angive om en måleværdi er under eller over værdien i setpunktsregistret. Dette kan f.eks. anvendes til at angive højt/lavt flow. Grænsekontakten kan aflæses på Output2, som ON eller OFF (se [konfiguration af funktionsvælgeren Code2](#) for at vælge denne funktion for Output2).

2.4 Temperaturmåling

Flowtransmitteren kan tilsluttes en Pt100-føler, hvorefter væskens temperatur kan udlæses i °C eller °F (se [konfiguration af funktionsvælgeren Code3](#)). En Pt100-føler er nødvendig, hvis man ønsker temperaturkompenseret flowmåling.

2.5 Output1

Output1 er en spændingsforsyningsudgang, som kan bruges til at forsyne et eksternt tællerkredsløb eller et relækredsløb med nominel 24 V DC (se [flere detaljer i afsnit 5.2](#)).

2.6 Output2

Output2-udgangen kan anvendes til en af flere funktioner (se [konfiguration af funktionsvælgeren Code2](#)):

- Impulssignal, 0-10 Hz. Signalet kan føres til en tæller, elektronisk eller elektromekanisk, for indikation af den totale volumen, f.eks. i liter (se [afsnit 5.3.1 Output2](#)).
- Fortegn for Output3. Signalet angiver flowretningen. Udgangen er OFF, når flowet er positivt. Ved hjælp af en op-/ned-tæller kan dette signal bruges til at opsummere et flow med fortegn.
- Styresignal fra doseringsfunktionen.
- Styresignal fra grænsekontaktfunktionen.
- Indikation af fejlfri måling. Udgangen er ON, hvis der ikke er fejl.
- Udgangen kan styres direkte via P-NET.

Flere oplysninger om anvendelse af Output2 findes i [afsnit 5.3.1 Output2](#).



2.7 Output3

Output3 kan bruges som digitalt udgangssignal **eller** som en analog 4-20 mA strømudgang. Hvis Output3 anvendes som digital udgang, kan udgangen generere et hurtigt impulssignal (0 - 1000 Hz) til et eksternt tællekredsløb (se [skaleringseksempel](#) i afsnit 6), eller udgangen kan styres direkte via P-NET. Flere oplysninger om anvendelse af Output3 findes i afsnit [5.3.2 Output3](#).

2.8 Input

Flowtransmitteren har en logisk indgang, Input1, som kan anvendes til en af følgende funktioner:

- Stop tællere. Signalet kan komme fra en luftdetektor og kan bruges til at standse volumentælleren, når der er luft i væsken.
- Nulstil Volume2-tælleren. Kan anvendes i batchkontrol til at starte doseringsfunktionen og nulstille volumentælleren.
- Manuel/Automatik-vælger for PI-regulator.

(se [konfiguration af funktionsvælgeren Code3](#))

Flere detaljer om forbindelse af Input1 findes i afsnit [5.4 Indgangssignal](#).

2.9 P-NET-Interface

Den udvidede version af flowtransmitteren indeholder et P-NET-interface, som gør det muligt at forbinde flowtransmitteren direkte til et P-NET-feltbusnetværk. P-NET, som er udviklet til processtyring og dataopsamling, er en international standard (IEC 61158 Type 4).

Via P-NET er det muligt at udlæse og ændre alle data i flowtransmitteren (se en komplet liste i [variabelbeskrivelsen](#)).

[PD 4000 Flowmeter-Display](#) benytter P-NET-interfacet til udveksling af data mellem Flowmeter-Displayet og de tilsluttede flowtransmittere. Man kan ændre data og konfigurere samtlige funktioner for flowtransmitterne. Flowmeter-Displayet er forsynet med batteri-backup, og vil således bevare sine data, selvom forsyningsspændingen bliver afbrudt.

Flowtransmitterens P-NET-interface kan også bruges til dataopsamling, f.eks. på en PC. PC'en kan være udstyret med et P-NET-interface, som giver direkte adgang fra et PC-program til enhver variabel i flowtransmitteren og andre forbundne P-NET-moduler.

2.10 PD 210 displayenhed

PD 210 er en lokal displayenhed, som forbindes direkte til flowtransmitteren. Ved hjælp af denne enhed kan man udlæse øjeblikkeligt flow, volumentællerne, temperatur, setpunkt mv. PD 210 enheden kan også bruges til at ændre setpunktsværdierne og til at udføre en komplet konfiguration af flowtransmitteren (se [beskrivelsen i afsnit 3](#)).

3 Display

Der er flere forskellige metoder til at udlæse data fra PD 340 Flowtransmitteren. Transmitteren kan styres og overvåges via P-NET interfacet (kræver den udvidede version), hvorfra alle data er tilgængelige. En anden mulighed er at forbinde et lokalt display, PD 210, til flowtransmitteren. Ved hjælp af PD 210 er dog kun visse data tilgængelige.

3.1 Lokal displayenhed, PD 210

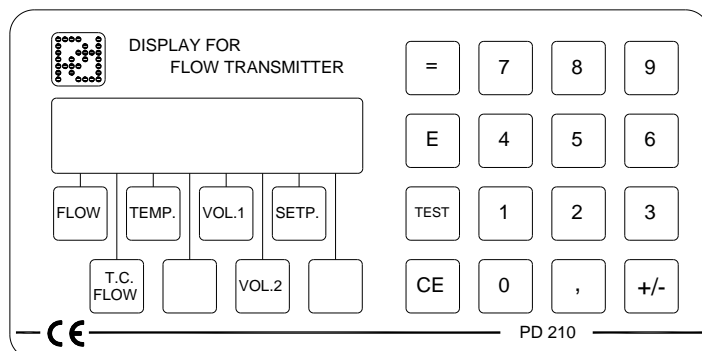
Displayenheden PD 210 tilsluttes direkte til transmitteren og kan derefter anvendes til følgende:

- Udlæsning af data fra transmitteren, f.eks. flow eller volumen.
- Ændring af data i transmitteren, f.eks. indholdet af volumenregistret eller setpunktregistret.
- Konfiguration og kalibrering, f.eks. indstilling af målerstørrelse eller udgangssignalerens virkemåde.
- Udlæsning og nulstilling af intern fejlkode.

Displayenheden forbindes til flowtransmitteren med et tolederkabel, som kan være op til 100 m langt. Dette kabel bruges både til strømforsyning af displayenheden og til dataudveksling mellem flowtransmitter og displayenhed.

3.2 Udlæsning af registre

Indholdet af otte forskellige registre i transmitteren kan udlæses på displayenheden. Med et tryk på en af de otte knapper under displayet angiver man hvilket register, der ønskes udlæst. Udlæsningen opdateres automatisk ca. en gang i sekundet. Flere oplysninger findes i afsnit 6.1.1.



551 101 01

Reg. Nr.	Navn	Funktion	SWNr.
1	FLOW	Aktuelt flow, f. eks i m ³ /h	\$11
2	T.C.FLOW	Temperaturkompenseret flow	\$12
3	TEMP.	Temperatur i °C eller °F	\$13
4	"blank"	Disponibelt register	\$14
5	VOL.1	Volumen, resultat af summering, f. eks i m ³	\$15
6	VOL.2	Volumen for sammenligning med setpunkt, f.eks i m ³	\$16
7	SETP.	Setpunkt, f.eks. i m ³	\$17
8	"blank"	Øjeblikkeligt flow	\$18



3.2.1 Ændring af registerindhold

Hvis indholdet i et register skal ændres, skal det først udlæses. Derefter indtastes det ønskede indhold efterfulgt af et tryk på = tasten. Dette giver et tomt display i ca. 1 sek., hvorefter displayet viser det nye indhold.

3.2.2 Konfigurering og kalibrering ved hjælp af PD 210

Flowtransmitteren indeholder otte forskellige konfigurationsregistre. Se også [afsnit 6.1.2](#) for en detaljeret forklaring på disse registres virkemåde (registre findes på SoftWire nummer 20 - 27). Hvis man ønsker at udlæse indholdet af et konfigurationsregister, trykkes der på E-tasten, hvilket giver et tomt display. Derefter trykkes en numerisk tast mellem 1 og 8 for at vælge et konfigurationsregister. Registrets nummer vises i det første ciffer på displayet, og dets indhold i resten. Indholdet i et register ændres ved at indtaste det nye indhold og derefter trykke på = tasten.

3.2.3 Udlæsning af fejl

Når det interne testsystem i flowtransmitteren finder en fejl, adviseres brugeren via displayenheden, idet der tændes et "A" for ALARM i displayets forreste ciffer. Ved tryk på "TEST"-tasten vises en tocifret fejlkode, som angiver fejllens art. Testsystemet er indrettet, så alarmen ikke slettes, før fejlkoden er udlæst på displayet, heller ikke selvom fejlen forsvinder igen. Fejlen er forsvundet hvis displayet viser "0" efter et nyt tryk på "TEST"-tasten. Fejlkode på displayet opdateres **kun** ved igen at trykke på "TEST"-tasten. En komplet [fortegnelse over fejlkoder](#) findes i afsnit 6.

3.2.4 Konstruktion

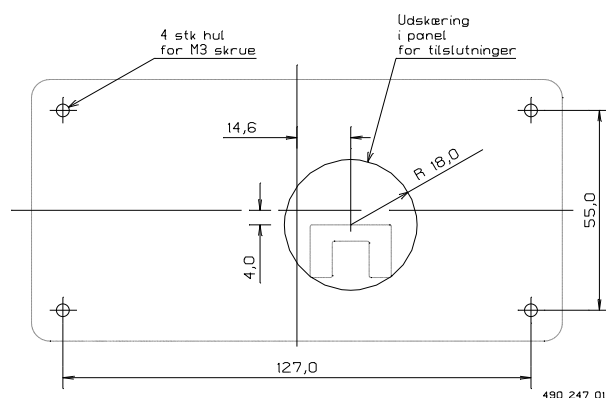
Displayenheden består af et LCD-display, et tastatur samt elektronik til udveksling af data mellem display og transmitter.

Enheden er bygget ind i en boks af NORYL PPO, med tæthedegrad IP 65 og har dimensionerne B x H x D = 144 x 72 x 8 mm. (Standardmål for tavleinstrument).

3.2.5 Monteringsvejledning for PD 210

BEMÆRK: De fire M3-huller for monteringsskrue er kun 4 mm dybe.

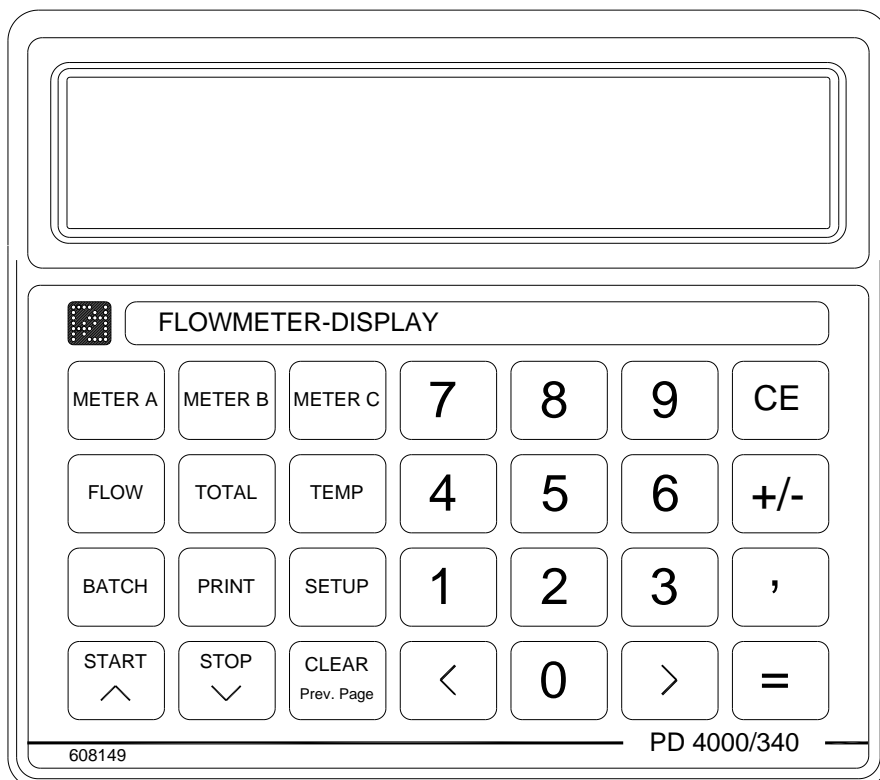
Hvis der anvendes for lange skrueer, ødelægges displayet.



3.3 Flowmeter-Display, PD 4000/340

Flowmeter-Displayet er baseret på en PD 4000 P-NET Controller og er designet til at udlæse data fra PD 340 Flowtransmittere. Endvidere er det muligt at ændre data og at vælge forskellige funktioner for transmitteren.

De udlæste data kan f.eks. være flow eller volumen, eller man kan vælge at ændre et setpunkt eller en filterkonstant.



551 102 01

Op til tre flowtransmittere kan udvælges og overvåges samtidigt på Flowmeter-Displayet. Flowmeter-Displayet forbindes til flowtransmitterne via et P-NET-feltbussystem. Flowtransmitterne skal derfor være i udvidet version.

En standardkonfiguration for en PD 340 Flowtransmitter er lagret i Flowmeter-Displayet og kan overføres automatisk via P-NET til en anden flowtransmitter i systemet. Standardkonfigurationen kan ændres, så den passer til brugerens egne krav.

Den aktuelle konfiguration for hver af de udvalgte flowtransmittere kan udskrives på displayet i ren tekst.

Se venligst Flowmeter-Display manualen (502 071) for yderligere information.



4 Installation

4.1 Valg af målerstørrelse

Hele PD 340 Flowtransmitterserien har et meget stort måleområde. For at opnå den mest nøjagtige flowmåling anbefales det normalt at vælge målerstørrelsen således at det aktuelle flow ligger i den øverste halvdel af transmittersens måleområde. Årsagen er at nulpunktafvigelsens indflydelse er relativt højere ved lave flowrater. Dette gælder for alle flowtransmittere på markedet. Man kan imidlertid anvende PD 340 ved selv meget lave flowrater og alligevel opnå høj nøjagtighed. Flowmåling ned til 1% af flowtransmitterens maksimale flow er nu mulig (100:1 turndown) når lineariseringsfunktionen anvendes (se afsnit 1.6 [Lineariseringsfunktion](#)).

Erfaringer fra forskellige installationer viser, at det aktuelle flow varierer. Det anbefales derfor at det beregnede maksimale flow aldrig overstiger **90 %** af det maksimalt tilladte flow for den pågældende flowtransmitter, medmindre der er tale om et velkendt og stabilt flow.

Transmitteren bør som hovedregel vælges i samme rørdimension som resten af rørsystemet.

Målerstørrelsen skal vælges i overensstemmelse med det maksimale flow. Ved det maksimale flow forstås det absolut største flow under drift, rengøring, opstart m.v. Der vælges den mindst mulige flowtransmitter, uden at det maksimalt tilladte flow overskrides, hvilket vil sikre størst mulig målenøjagtighed. Hvis målerørets diameter er mindre end installationens rørdimension, bør forbindelsesstykkerne være koniske.

En flowtransmitter bør ikke installeres hvor rørdiameteren er mindre end den indvendige dimension på flowtransmitterens clampkravestuds.

For at opnå den bedste målenøjagtighed må to produkter, der blandes før måling, være en homogen væske før den passerer flowtransmitteren.

Flowtransmitteren fås i seks forskellige størrelser, som det fremgår af nedenstående tabel:

Højst tilladte flow:

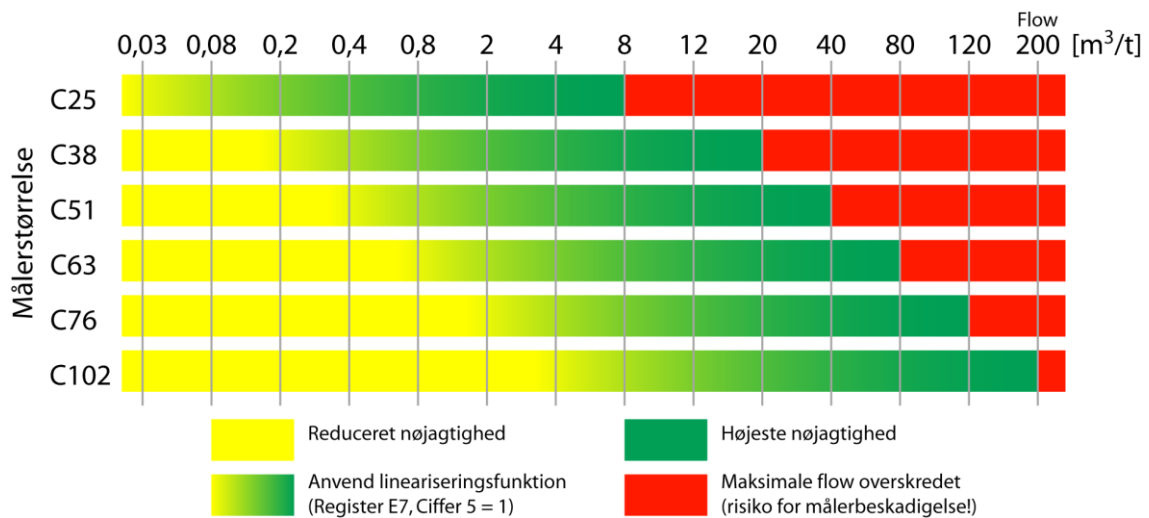
C 25	C 38	C 51	C 63	C 76	C 102
8 m ³ /h	20 m ³ /h	40 m ³ /h	80 m ³ /h	120 m ³ /h	200 m ³ /h

BEMÆRK: Flowtransmitterens maksimale flow må aldrig overskrides, idet det kan ødelægge målehovedet.

4.1.1 Kvikdimensionering

Benyt nedenstående diagram som guideline til valg af målerstørrelse og bemærk specielt:

- Flowraten må aldrig komme op i det røde område.
- Hvis målenøjagtigheden har højeste prioritet bør den mindst mulige måler vælges, stadig under hensyntagen til at det maksimale måleområde for den valgte måler under ingen omstændigheder overskrides.
- For yderligere at forbedre målenøjagtigheden, specielt ved meget lave flowrater, anbefales det at [Lineariseringsfunktionen](#) aktiveres.



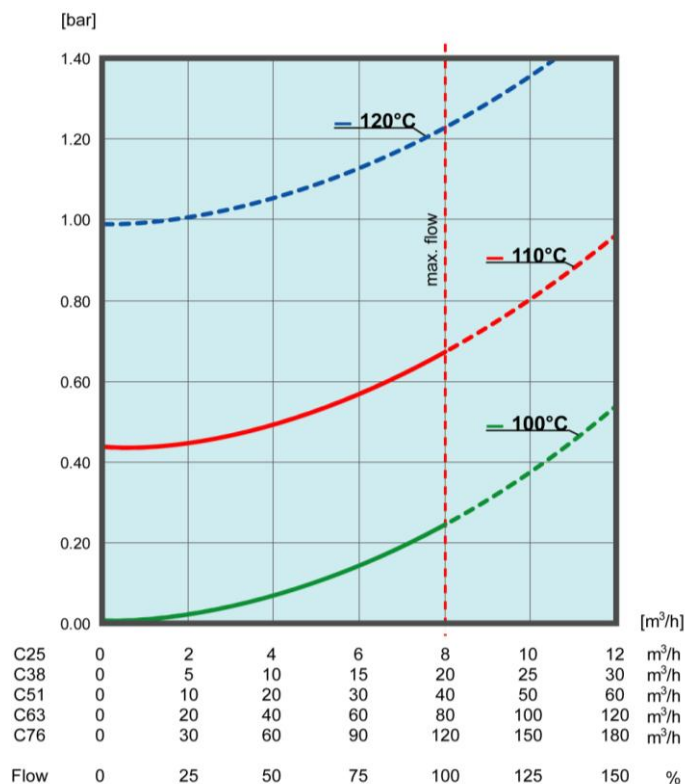
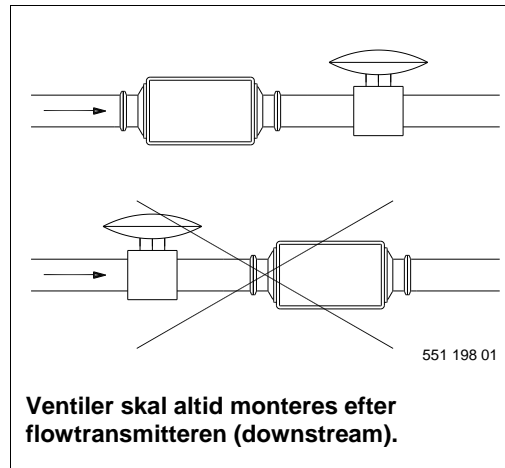


4.2 Installation og vedligeholdelse af flowtransmitteren

Flowtransmitteren skal monteres i rørsystemet på en sådan måde at målerøret altid er væskefyldt, idet transmitteren ellers kan registrere flow, selv når målerøret er tomt.

Eftersom transmitteren vil registrere luft i væsken som en del af den totale volumen, skal mængden af luft i væsken reduceres så meget som muligt, og flowtransmitteren bør monteres det sted i rørsystemet, hvor trykket er størst. Her er luftens volumen mindst, og dens indflydelse på måleresultatet vil således også være på et minimum.

Det anbefales derfor at reguleringsventiler og andre elementer, der kan skabe tryktab, monteres efter flowtransmitteren. Selv når der ikke luft i væsken er det vigtigt at sikre at trykket er tilstrækkelig højt, da der ellers kan opstå kavitation i flowtransmitteren. Dette vil ikke kun påvirke nøjagtigheden, men kan også være ødelæggende for teflonbelægningen.



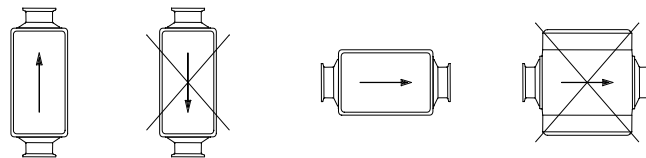
Graferne til venstre viser det nødvendige minimumstryk (målt i røret efter flowtransmitteren) som en funktion af flowet ved forskellige driftstemperaturer. Man skal altid sikre sig at trykket er pænt over kurven for den pågældende driftstemperatur. Bemærk at den stiplede del af kurven falder udenfor de tilladte driftsbetingelser og kun vises som ekstrapolationer af tilladte værdier. Bruges flowtransmitteren under disse forhold kan den tage skade og vil ikke være dækket af produktgarantien.

Hvis der er kraftige vibrationer i rørsystemet, f.eks. resonans fra en pumpe eller hvis trykket er pulserende, f.eks. i forbindelse med en homogenisator eller en stempelpumpe, skal der

anvendes vibrationsdæmpning. Alternativt må flowtransmitteren monteres et andet sted i rørsystemet, hvor der er mindre trykvariation.

Hvis væsken indeholder luft skal der monteres en luftudskiller før flowtransmitteren.

Flowtransmitteren kan monteres såvel vandret som lodret, blot den monteres så der ikke kan forekomme luftlommer i målehovedet. Pilen udenpå målehovedet angiver positiv flowretning.



Lodret montering

Vandret montering
(set fra siden)

490 248 01

Ved lodret montering bør positiv flowretning være opad. Dette tillader at eventuelle luftlommer i væsken let følger væsken i opadgående retning, hvilket ikke ville være tilfældet hvis positiv flowretning var nedad. Ved vandret montering anbefales det at vende måleren som vist til venstre. Hvis måleren monteres som vist til højre, vil den ene af elektroderne være placeret øverst i målerøret, og eventuelle luftbobler vil bevirke at elektroden mister forbindelsen til væsken.

For at skabe de bedste betingelser for nøjagtig måling og for at maksimere transmitterens levetid, bør der monteres et lige rørstykke, svarende til tre gange rørdiameteren, både før og efter flowtransmitteren. Dette er især vigtigt ved høj temperatur og høje flowrater, idet risikoen for kavitation stiger ved turbulent flow.

Ved placering af flowtransmitteren i rørsystemet må det påses, at omgivelsestemperaturen er indenfor det specificerede område. Endelig bør transmitteren placeres sådan, at der er plads til af- og påmontering af elektronikmodul og terminalboks.

BEMÆRK: Clampringene **skal løsnes helt** inden transmitteren drejes i rørsystemet, da der ellers er risiko for, at målehovedet ødelægges.

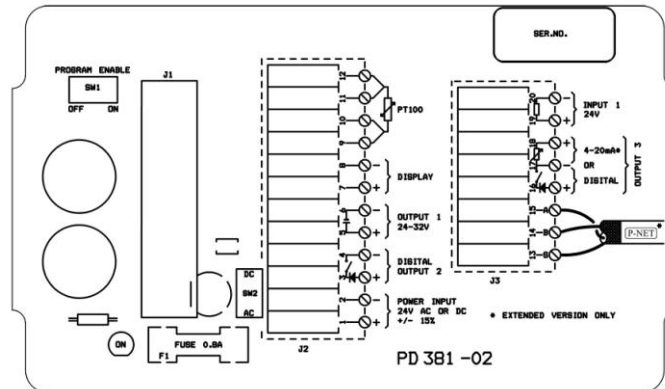
Man bør sikre sig at hverken elektronikmodulet, målehovedet eller terminalboksen udsættes for fugt, når transmitteren adskilles. For at undgå indtrængning af fugt må kablerne monteres korrekt i forskruningerne, og elektronikmodul og terminalboks må monteres præcist med alle skruer spændt til.

Strømforsyningen til flowtransmitteren bør altid være tilsluttet, da den varme, der opstår i elektronikken forhindrer kondensering. Transmitterens strømforsyning bør derfor tilsluttes så snart som muligt efter montering, idet kondensering kan ødelægge transmitteren.



5 Elektriske forbindelser

Nedenstående figur viser printkortet i terminalboksen med alle transmitterens elektriske forbindelser. *Program enable switchen*, SW1 øverst til venstre, skal være i ON-position, før man kan konfigurere og kalibrere transmitteren. Efter konfigurering og kalibrering skal switchen sættes tilbage i OFF-position.



Figur 5: Elektriske forbindelser i terminalboksen

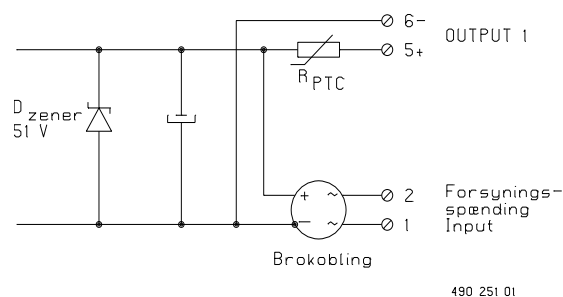
5.1 Strømforsyning

Flowtransmitteren skal forsynes med 24 V DC eller 24 V AC. På printkort mærket med 'PD 381-02' sidder der en 2-position switch, SW2. Hvis SW2 er sat til 'AC' (fabriksindstilling), kan forsyningsspændingen være enten AC eller DC. Hvis SW2 er sat til 'DC', skal der anvendes DC. 'DC'-indstillingen kan anvendes i mobile applikationer for at tilfredsstille OIML-kravene. Selv om væsken har en ledningsevne under det specificerede minimum på 5 $\mu\text{S}/\text{cm}$ kan det i mange tilfælde alligevel være muligt at måle flow. Flowtransmitteren skal da forsynes fra en separat DC-spændingskilde med -24 V DC-terminalen forbundet til rørsystemet. Dette vil forøge følsomheden og måske muliggøre flowmåling.

5.2 Output1

Output1 i terminalboksen er en spændingsforsyning, som kan bruges til at forsyne eksterne tællekredsløb, relæer eller 4-20 mA-strømsløjfeenheder.

Spændingen på udgangen kan svinge fra 20 til 40 V DC, afhængig af forsyningsspændingen. (Forsyningsspænding - 2 V som minimum).



Figur 6: Diagram for spændingsforsyning

Spændingsforsyningen er forbundet direkte til en brokobling, som ensretter forsyningsspændingen til transmitteren. Spændingsforsyningen er beskyttet med en zenerdiode og en strømbegrænsermodstand på samme måde som pulsudgangene. Endvidere er spæn-

dingsforsyningen isoleret fra den interne elektronik ved hjælp af en transformer. Spændingsforsyningen er **ikke** isoleret fra den spændingskilde, der forsyner transmitteren.

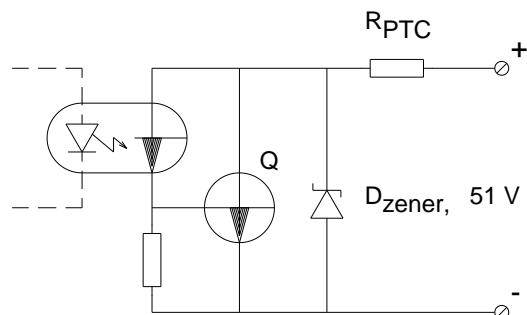
5.3 Digitale udgangssignaler

Flowtransmitteren har to digitale udgangssignaler, Output2 og Output3. Udgangssignalerne kræver spændingsforsyning.

Udgangene er galvanisk adskilt fra den øvrige elektronik ved hjælp af optocouplere. Desuden er udgangene beskyttet mod overbelastning med en zenerdiode og en strømbegrænsningsmodstand, R_{PTC} . R_{PTC} er ca. 25 ohm ved normal belastning (maks. 100 mA). Ved overbelastning stiger R_{PTC} kraftigt og begrænser dermed strømmen til ca. 16 mA.

Hvis udgangen har været overbelastet, skal spændingen afbrydes helt i nogle sekunder før udgangen igen kan belastes normalt. Udgangen kan afbrydes enten ved at afbryde tæller kredsløbet eller forsyningsspændingen til transmitteren.

Et spændingsfald på op til 1,0 V kan forekomme når udgangen aktiveres. Dette bør tages i betragtning, når der anvendes eksternt lavspændingsudstyr.

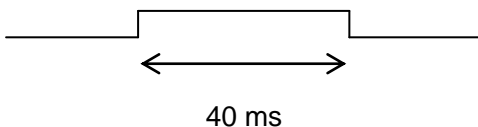


551 105 01

Ved forkert polarisering vil udgangen være konstant aktiveret.

5.3.1 Output2

Impulssignalet fra Output2 har en impulslængde på 40 ms, og frekvensen er variabel fra 0-10 Hz.



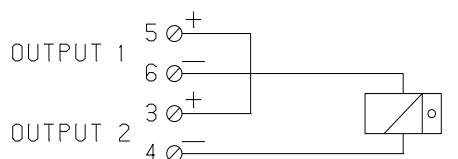
Pulssignal Output2

Eksempel på elektrisk forbindelse af elektromekaniske tællere.

Krav til tæller:

Forsyningsspænding:	20-40 V DC
Effektforbrug:	Maks. 2,5 W
Tællefrekvens:	Min. 10 Hz
ON-tid:	Typ. 40 ms
OFF-tid:	Min. 60 ms

FLOW TRANSMITTER TÆLLER



490 252 01



5.3.2 Output3

Standardversionen af flowtransmitteren kan generere et impulssignal på Output3. Dette impulsudgangssignal kræver spændingsforsyning.

Den udvidede version af flowtransmitteren kan generere to forskellige udgangssignaler på Output3, impulssignal **eller** analogt strømsignal. Begge signaltyper kræver spændingsforsyning.

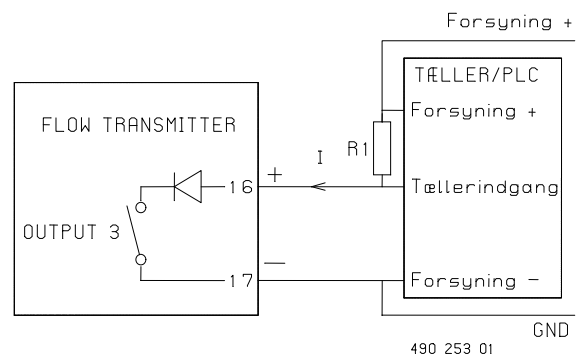
Impulssignalet fra Output3 er symmetrisk (50 - 50 % arbejds-cyklus), og frekvensen er trinløs variabel fra 0-1000 Hz.

Elektroniske tællere og PLC'er forbindes normalt til impulsudgangen, Output3.

Impulsudgangen i transmitteren består af en spændingsfri elektronisk kontakt. Hvis tælleren/PLC'en ikke har intern pull-up, er det derfor nødvendigt at udstyre dens tællerindgang med en pull-up-modstand.

Pull-up-modstanden R1 skal vælges, så strømmen I er ca. 5 mA, når kontakten i flowtransmitteren er ON.

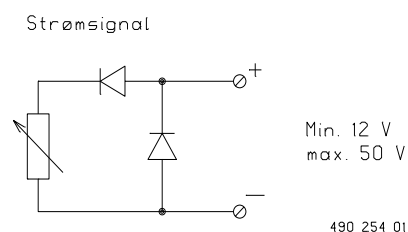
Illustrationen er for en NPN-indgang. Ved anvendelse med en PNP-indgang skal opstillingen ændres tilsvarende, og en pull-down-modstand kan være påkrævet.



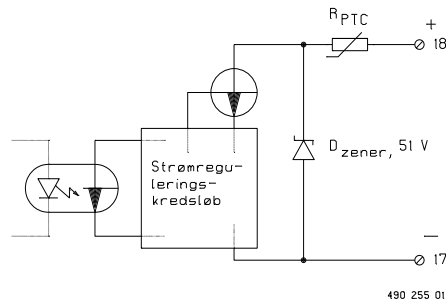
5.3.3 Output3, strømudgang

Signalet på strømudgangen ligger i området 4 - 20 mA. Signalet kan føres til en regulator og anvendes til flowregulering.

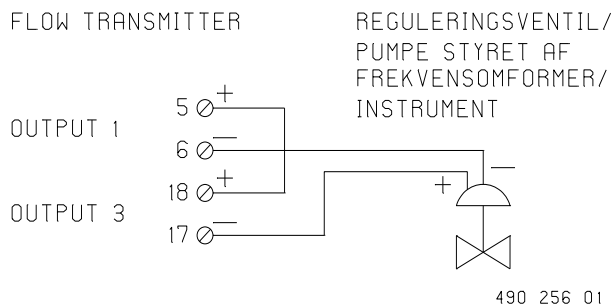
Strømudgangen, Output3, virker som en variabel modstand, og behøver derfor en ekstern spændingsforsyning, som kan give min. 12 V mellem klemme 17 og 18 i terminalboksen (eksklusiv spændingsfaldet over belastningen og kablet). Den nødvendige forsyningsspænding skal beregnes for maksimal strøm, 20 mA.



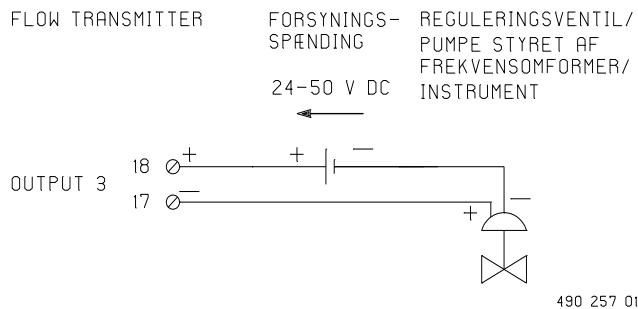
Strømdgangen er isoleret fra den øvrige del af elektronikken og beskyttet imod overbelastning på samme måde som impulsudgangene. Strømbegrænsningsmodstanden R_{PTC} er dog dimensioneret, så beskyttelsen træder i kraft ved ca. 35 mA.



Eksempel hvor apparatet strømforsynes fra intern spændingsforsyning (Output1)

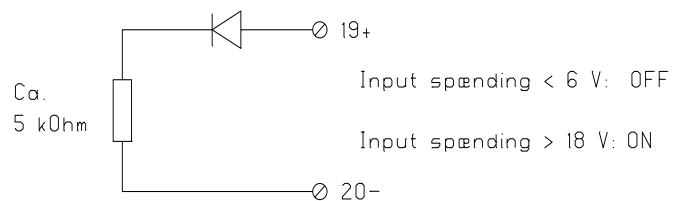


Eksempel hvor apparatet strømforsynes fra ekstern spændingsforsyning



5.4 Indgangssignal

Input1 er en logisk indgang, som er galvanisk isoleret. Indgangen aktiveres ved at påtrykke terminalerne en spænding på mindst 18 V med den rigtige polaritet.





5.5 Temperatursignal, Pt100

En standard temperaturføler Pt100 kan tilsluttes flowtransmitteren. For at undgå fejl og forstyrrelser skal temperaturføleren tilsluttes med et 4-lederkabel, der føres helt til terminalboksen. Dette skal forhindre fejl forårsaget af kablets længde samt samlinger og forbindelser. Kablet som forbinder Pt100-temperaturføleren med flowtransmitteren må ikke overstige 25 m.

Note 1: Følerens tilledninger **må ikke** forbindes til følerhuset.

Note 2: Hvis der ikke tilsluttes temperaturføler skal terminalerne 9-10-11-12 **enten** forbindes med hinanden **eller** efterlades ubrugt for at undgå fejl i flowmålingen. Forbind ikke andre typer modstande end Pt100-følere, da en forkert modstandsværdi kan få utilsigtet, ugunstig indvirkning på måleresultatet. På grund af dette må det ligeledes sikres at 4-lederkablet mellem føler og terminaler har god og stabil forbindelse.

5.6 Tilslutning af displayenhed, PD 210

Displayenheden forbindes til transmitteren med et parsnoet 2-lederkabel, der kan være op til 100 m langt. Via dette kabel foregår udvekslingen af data mellem transmitter og displayenhed. Kablet anvendes samtidig til strømforsyning af displayenheden.

Kommunikationshastigheden mellem flowtransmitteren og PD 210 er 300 bit/sek., hvilket giver en ny dataudlæsning hvert sekund.

For at forbedre den elektriske støjimmunitet ved brug af et langt kabel, anbefales det at bruge skærmet kabel. Skærmen skal kun forbindes til terminal 8 i terminalboksen og **ikke** til displayenheden.

5.7 P-NET-tilslutning

P-NET er en multidropbus, som er forbundet i en fysisk ring. Der kan forbindes op til 125 enheder til bussen, f.eks. en PD 340 Flowtransmitter, et PD 4000/340 Flowmeter-Display eller et andet P-NET-interfacemodul. P-NET-interfacet er galvanisk isoleret. Det anvendte kabel er parsnoet med skærm, hvor skærmen bruges som potentialeudledning imellem driver-/receiver-kredsløbene i de noder, der er tilkoblet bussen.

Et P-NET-modul forbindes til bussen ved hjælp af tre terminalskrue, en A-terminal, en B-terminal og en S-terminal.

To moduler forbindes til hinanden ved at forbinde A til A, B til B og S til S. S-terminalen må **ikke** forbindes til stel. Hvis kablets længde er over 100 m, skal bussen forbindes i fysisk ring.

For yderligere information om P-NET-installation, kabling og kabeltyper, venligst se P-NET Installation Guide på www.proces-data.com/P-NET_Installguide.html

Elektriske specifikationer for P-NET:

Topologier:	Fysisk ring uden terminering, eller bustopologi.
Medium:	Skærmet twisted pair kabel med mindst 0,22 mm ² ledere og typisk impedans fra 100-120 ohm. F. eks TWINAX IBM varenr. 7362211 med 105 ±5 ohm, 51 pF/m.
Kabellængde:	Maks. 1200 m (EIA RS 485).



6 Variabelbeskrivelse

PD 340 Flowtransmitter indeholder et antal variable og funktioner, som alle kan nås via P-NET, og en del kan nås via PD 210 displayenheden.

6.1 SoftWire-tabel

Variablerne i PD 340 Flowtransmitter befinder sig på logiske adresser kaldet SoftWire-numre. Disse variable indbefatter målehovedets størrelse, setpunkt for PI-regulator, udgangssignalernes funktioner osv. I nedenstående SoftWire-tabel gives en oversigt over disse variable og deres tilhørende SoftWire-numre. Hukommelsestypen forklares i Appendiks 1.

SWNo (hex)	Identifiser	Hukommelsestype	Ud- læsning	Type	SI enhed
0	SerialNo	Special function	Hex	LongInteger	
1	DeviceType	PROM Read Only	Decimal	Integer	
2	PrgVers	PROM Read Only	Decimal	Integer	
3	Error3	RAM Read Write	Hex	Byte	
4	Output2	RAM Read Write	Hex	Byte	
5	Output3	RAM Read Write	Hex	Byte	
6	Input1	RAM Read Only	Hex	Byte	
7	BatchStart	RAM Read Write	Hex	Byte	
..					
11	Flow	RAM RPW	Decimal	Real	*1
12	TcFlow	RAM Read Only	Decimal	Real	*1
13	Temperature	RAM Read Only	Decimal	Real	*2
14	Available	RAM Init EEPROM	Decimal	Real	
15	Volume1	RAM Read Write	Decimal	Real	*3
16	Volume2	RAM Read Write	Decimal	Real	*3
17	SetPoint	RAM Init EEPROM	Decimal	Real	*3
18	InstantFlow	RAM Read Only	Decimal	Real	*3
..					
20	MeterSize	EEPROM RPW	Decimal	Real	*3
21	Ti	RAM Init EEPROM	Decimal	Real	s
22	PICode	RAM Init EEPROM	Hex	LongInteger	
23	MeterNumber	PROM Read Only	Hex	LongInteger	
24	Scale	RAM Init EEPROM	Decimal	Real	*4
25	Code1	EEPROM RPW	Hex	LongInteger	
26	Code2	EEPROM RPW	Hex	LongInteger	
27	Code3	EEPROM RPW	Hex	LongInteger	

NOTER:

- *1 Flowet kan udlæses som 'enheder/min' eller 'enheder/time'
- *2 Temperaturenhed kan være °C eller °F
- *3 Flowenheden afhænger af kalibreringsfaktoren indsat i MeterSize.
- *4 Hvis Output3 er regulator, skal SI enheden for Scale og Flow være ens.

P-NET SWNo 0: SerialNo**PD 210 display:** kan ikke anvendes

Dette register indeholder et produktionsnummer ilagt af **PROCES-DATA**. Serienummeret, som ikke kan ændres, er trykt på elektronikmodulet.

Serienummeret anvendes til serviceformål og som 'nøgle' til at indstille flowtransmitterens P-NET-nodeadresse. Den mindst betydende byte i serienummeret indeholder P-NET nodeadressen, og serienummeret er indeholdt i de tre mest betydende bytes (6 cifre).

P-NET-nodeadressen kan indstilles via serienummeret (her kan modtagernummer = \$7E (hex) anvendes).

Den sidste data byte skal indeholde flowtransmitterens P-NET-nummer. De tre første bytes **skal** indeholde det samme serienummer, som allerede stod i de tre mest betydende bytes. Hvis de to serienummerbytes ikke er identiske, bliver P-NET-nummeret ikke ændret.

P-NET-nodeadressen kan findes i den mindst betydende byte ved udlæsning af serienummeret (her kan modtagernummer = \$7F (hex) anvendes).

Bemærk: Når P-NET-nodeadressen eller serienummeret udlæses via modtagernummer \$7F, vil alle moduler på det pågældende P-NET-segment svare og således må kun det modul være tilsluttet, hvis adresse skal ændres. Når P-NET-nodeadressen indstilles med serienummeret via modtagernummer \$7E, vil alle moduler på P-NET modtage meddelelsen, men de vil ikke svare (som ved en normal transmission), og derfor genereres en transmissionsfejl.

P-NET SWNo. 1: DeviceType**PD 210 display:** kan ikke anvendes

Dette register indeholder information om apparattypen, og kan kun udlæses via P-NET. Apparattypen for flowtransmitteren er **340**.

P-NET SWNo. 2: PrgVers**PD 210 display:** kan ikke anvendes

Dette register indeholder information om programversionen, og kan kun udlæses via P-NET.

P-NET SWNo. 3: Error3**PD 210 display key: TEST**

Flowtransmitteren er udstyret med et omfattende testsystem, som er i stand til at afsløre fejl, som opstår på grund af forkert anvendelse af transmitteren, eller fejl, som måtte opstå i selve transmitteren. Når testsystemet finder en fejl, genereres en fejlkode, som gemmes i dette register. Hvis mere end én fejl opstår på samme tid, gemmes kun den højeste fejlkode. Fejlkode gemmes indtil den har været udlæst. Ved at udlæse fejlkoden to gange, kan man se om fejlen er forsvundet igen. Fejlkode F0 til F4 kan kun udlæses via P-NET. Hvis der skrives \$FF (hex) i Error3, vil flowtransmitteren udføre en Reset og generere fejlkode \$F2.

Displayenheden PD 210 vil vise teksten "P.FAIL" når transmitteren resettes, uanset hvilken fejl der var årsagen til at den blev resat.



FEJLKODE	FEJLTYPE
F4	RESET pga. intern fejl
F3	RESET pga. intern fejl
F2	RESET pga. \$FF i fejlkode via P-NET
F1	RESET pga. intern fejl
F0	RESET pga. afbrydelse af forsyningsspændingen
83	Fejl i programlager (PROM)
82	Fejl i programafvikling - watchdog
81	Fejl i programafvikling
80	Fejl i programafvikling
76	Fejl i EEPROM-lager
75	Fejl i RAM-lager eller EEPROM-lager
64	Temperaturføler forkert forbundet
63	Temperaturføler forkert forbundet
62	Temperaturføler afbrudt
54	Magnetspolen i målehovedet afbrudt (kan betyde tomt målerør)
52	Magnetspolen i målehovedet kortsluttet (kan betyde tomt målerør)
44	Shunt i målehoved defekt
43	Shunt i målehoved defekt
42	Shunt i målehoved defekt
24	Temperatur >> maks.
23	Temperatur > 130 °C / 266 °F
08	Overflow, volumetæller 2
07	Overflow, volumetæller 1
05	Indgang aktiveret
04	Flow >> maks. / målerør tomt
03	Flow > maks.
02	Overflow, Output2
01	Overflow, Output3
00	Ingen fejl

P-NET SWNo. 4: Output2**PD 210 display:** kan ikke anvendes

Dette register kan bruges til at styre Output2 og indeholder information om udgangens øjeblikkelige tilstand.

Hvis der anvendes en af de automatiske funktioner for Output2, kan udgangen ikke styres via dette register, men styres derimod af automatikfunktionen for Output2.

Output2 = 00 => Output2 OFF
Output2 = 01 => Output2 ON

P-NET SWNo. 5: Output3**PD 210 display:** kan ikke anvendes

Dette register kan bruges til at styre Output3 og indeholder information om udgangens øjeblikkelige tilstand, når den anvendes som simpel digital udgang.

Hvis der anvendes en af de automatiske funktioner for Output3, kan udgangen ikke styres via dette register, men styres derimod af automatikfunktionen for Output3. I dette tilfælde vil Output3 skifte tilstand med impulsfrekvensen eller strømsignalet værdi, og det har derfor intet formål at aflæse tilstanden.

Output3 = 00 => Output OFF
Output3 = 01 => Output ON

P-NET SWNo. 6: Input1**PD 210 display:** kan ikke anvendes

Dette register indeholder information om den øjeblikkelige tilstand for Input1. Input1 kan ikke styres.

Input1 OFF => Input1 = 00
Input1 ON => Input1 = 01

P-NET SWNo. 7: BatchStart**PD 210 display:** kan ikke anvendes

Når Output2 anvendes til forvalgsfunktion, starter udmålingen enten ved at aktivere Input1 eller ved at indsætte 01 i dette register. Registeret nulstilles omgående, og volumentælleren Volume2 nulstilles, hvorefter Output2 aktiveres og udmålingen begynder.

6.1.1 Procesvariable**P-NET SWNo. 11: Flow****PD 210 displaytaste: FLOW**

Dette register viser det aktuelle flow igennem transmitteren. Den viste værdi er en gennemsnitsværdi. Tidskonstanten for det digitale filter samt tidsenheden kan vælges i Code3-registeret. Filterets tidskonstant kan vælges i intervallet fra ca. 0,15 sek. til ca. 10 sek. Flow i negativ retning (i forhold til pilen på målehovedet) kan sættes til 0, og flowværdier under 0,2% af maks. flow kan sættes til 0. (Indstilles i Code3-registeret).

P-NET SWNo. 12: TCFlow**PD 210 displaytaste: T.C.FLOW**

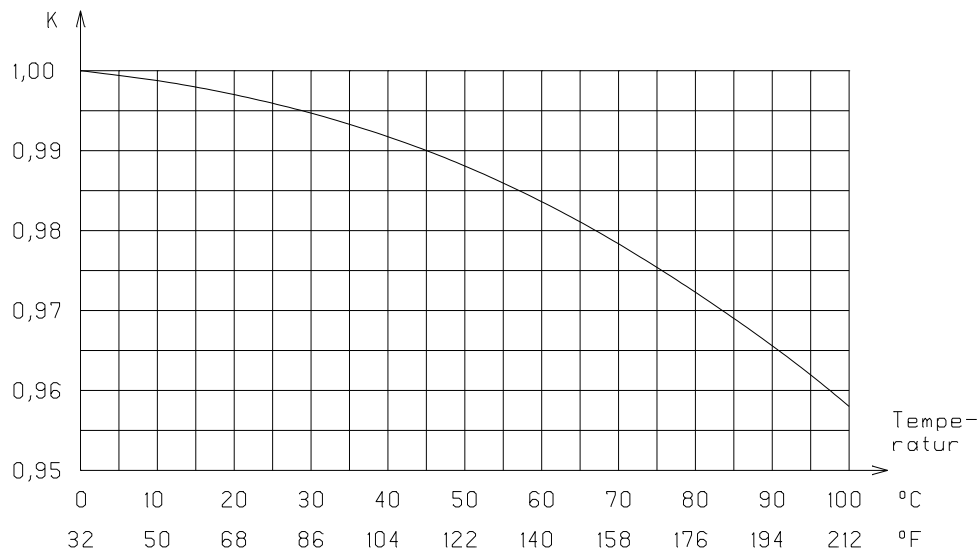
Foruden den almindelige flowmåling måler flowtransmitteren også en temperatur, der kan bruges til at beregne et temperaturkompenseret flow.

Dette bruges for at kompensere for væskens udvidelse som funktion af dens temperatur.

Det temperaturkompenserede flow udregnes automatisk af flowtransmitteren, idet flowet ganges med en temperaturafhængig korrektionsfaktor, K.

Det temperaturkompenserede flow, TCFlow, kan læses direkte i dette register. Relationen imellem temperaturen og K er lagret i flowtransmitteren og fremgår af nedenstående figur.

Temperaturkompenseret flowmåling over hele temperaturområdet kræver at der tilsluttes en Pt100-temperaturføler til terminalerne 9, 10, 11 og 12.



490 259 01

Temperaturkompensering ved en fast temperatur er umiddelbart mulig, som beskrevet i følgende eksempel:

Væskens temperatur er 75 °C under produktion. Der er ikke tilsluttet Pt100-føler, men volumtællerne skal vise temperaturkompenseret flow.

Korrektionsfaktoren K aflæses i ovenstående diagram til 0,975. Denne værdi multipliceres nu med værdien fra SWNo. 20 (PD 210: **E1**), Metersize og gemmes i Metersize. Code2, (PD 210:E7) ciffer 4 skal være **1** for at vælge Flow som data for volumtællerne.

Bemærk: Denne anvendelse af temperaturkompensering giver kun korrekt måleresultat, så længe væsken holdes på den valgte temperatur.

P-NET SWNo. 13: Temperature

PD 210 displaytaste: TEMP

Når flowtransmitteren er tilsluttet en Pt100-føler, indeholder dette register væskens temperatur. Hvis de fire terminaler for Pt100-føleren kortsluttes, vil den beregnede temperatur være ca. -245 °C, svarende til -409 °F. Temperaturenheden kan vælges ved hjælp af Code3 (PD 210: E8).

P-NET SWNo. 14: Available

PD 210 displaytaste: "blank"

Dette registers funktioner afhænger af hvilken funktion, der er valgt for Output3 og forvalg /grænsekontakt:

- Hvis **Output3 funktion** er sat til **strømodgang med PI-regulator**, indeholder Available registeret udgangsværdien fra regulatoren. Udgangsværdien vil ligge i området

fra 0 til 100%, svarende til 4-20 mA eller 20-4 mA, afhængigt af indstillingerne i PICODE registeret. Hvis PI-regulatoren står til Manual drift, kan der indsættes en værdi i Available-registret, som giver værdien på strømudgangen.

- Available-registret kan bruges som **Datainput for Forvalg / Grænsekontakt**.
- Hvis ingen af de nævnte funktioner er valgt, kan registret frit benyttes.

P-NET SWNo. 15: Volume1

PD 210 displaytaste: VOL.1

Dette register viser en af de to interne volumetællere i transmitteren. Tælleren tæller op når flowet er positivt og tæller ned når flowet er negativt.

Opløsningen på udlæsningen (antal cifre efter kommaet) på PD 210 displayet vælges i Code1 registeret. Denne opløsning bestemmer også overflowværdien for tælleren. Udlæsningen består af seks betydende cifre, inklusive cifrene efter kommaet.

Når tælleren har nået sit maksimum, genereres fejlkode 07, og tælleren starter fra 0 igen. Tællers maksimumværdi er nået når alle seks betydende cifre viser værdien **9**. Det tilhørende volumen afhænger af tællers opløsning. Hvis opløsningen er tre cifre efter kommaet og målerstørrelsen er indsat i m³, vil maksimum være 999,999 m³ - også selvom der ikke er et PD 210 display forbundet til transmitteren.

P-NET SWNo. 16: Volume2

PD 210 displaytaste: VOL.2

Volumen2 tælleren virker på samme måde som Volumen1-tælleren - dog genereres der fejlkode 08 ved overflow. Endvidere er det muligt at nulstille Volumen2 ved hjælp af Input1 eller Batchstart.

P-NET SWNo. 17: Setpoint

PD 210 displaytaste: SETP.

Setpunktsregistret har forskellig funktion afhængigt af valgene for PI-regulator og Forvalg / Grænsekontakt:

- Hvis funktionen for Output3 er regulator, indsættes regulatorens setpunkt her. Setpunktet indsættes i samme enhed som den volumen, der skal reguleres - eksempelvis m³/t.
- Hvis funktionen for Output2 er forvalg, indsættes doseringens setpunkt her. Når doseringen er startet (via Input1 eller BatchStart) er Output2 ON indtil volumetælleren har nået Setpunkt. Denne funktion gælder kun for positive værdier.
- Hvis funktionen for Output2 er grænsekontakt, indsættes grænseværdien i dette register. Hvis data til grænsekontakten er under grænsen, er Output2 OFF. Hvis data er over grænsen, er Output2 ON.

Da Setpoint kan bruges både af Output2 og Output3 er det **ikke** muligt at vælge regulatorfunktionen for Output3 og forvalg eller grænsekontakt for Output2 på samme tid.

**P-NET SWNo. 18: InstantFlow****PD 210 displaytaste: "blank"**

Dette register viser det øjeblikkelige flow, som det måles i transmitteren.

- Udlæsningen er uden udglatning igennem det digitale filter
- Baglæns flow vises
- Flow under 0,2% af maksimum flow vises
- Det øjeblikkelige flow vises - selvom transmitteren er i TEST-mode

6.1.2 Konfigurations- og kalibreringsparametre

P-NET SWNo. 20: MeterSize**PD 210 displayadresse: E1, målerstørrelse**

Målerstørrelsen, som er angivet på målehovedet, indsættes i dette register. Det maksimale flow er angivet på målehovedet i m³/t. Hvis der ønskes en anden volumetrisk enhed, omregnes værdien i MeterSize til denne enhed og gemmes som kalibreringsfaktor. Denne værdi skal altid opgives i volumenenheder pr time - også selvom den ønskede flowudlæsning er volumenenhed pr minut.

Eksempel: På målehovedet er angivet målerstørrelse 80 m³/t. Den ønskede volumenenhed er liter. I register MeterSize (PD 210: E1) indsættes tallet 80000 liter/h

P-NET SWNo. 21: Ti**PD 210 displayadresse: E2, Integrationstid Ti**

Ti er integrationstidskonstanten for PI-regulatoren, altså den tid det tager for regulatorens I-komponent at give den samme ændring i outputsignalet som P-komponenten, efter en permanent ændring af inputsignalet. Hvis Ti er lig 0, er regulatorens I-komponent uvirksom og sat til nul.

Se også anvendelseseksemplet [Flowregulering](#).

For yderligere oplysninger om indstilling af regulatorparametre henvises til den relevante faglitteratur på området.

P-NET SWNo. 22: PICOde**PD 210 displayadresse: E3, PI-regulatorfunktion**

Dette registers indhold definerer PI-regulatorens og strømdudgangens funktion (hvor **in** bestemmer kalkulationen af inputsignalet og **out** bestemmer styreretningen for strømdudgangen). Registret indeholder også en driftsmådevælger (Manuel/Auto).

Datatypen for PICOde er LongInteger, der kan opfattes som 8 cifre i hexadecimal udlæsning. De første 6 cifre repræsenterer og vælger en valgfri funktion. Ciffer 7 og 8 bruges ikke og bør sættes til 0. Oplysningerne fortolkes som vist nedenfor. (På PD 210 displayenheden anvendes kun ciffer 1 til 6):

Værdi	Cif. 1	Cif. 2	Cif. 3	Cif. 4	Cif. 5	Cif. 6	Cif. 7	Cif. 8
					Regulatorfunktion	Regulator-funktionsmåde		
0	0	0	0	0	in=setpoint-data out 0-100%: 4-20mA	Auto	0	0
1					in=data-setpoint out 0-100%: 4-20mA	Manuel		
2					in=setpoint-data out 0-100%: 20-4mA	Input ON => ma- nuel drift		
3					in=data-setpoint out 0-100%: 20-4mA			

P-NET SWNo. 23: MeterNumber **PD 210 displayadresse: E4, Målernummer**

Flowtransmitterens serienummer kan hentes fra dette register. Nummeret indsættes af **PROCES-DATA** og bruges kun til serviceformål. Serienummeret er stemplet på siden af målehovedet.

Bemærk: Hvis elektronikmodulet blev leveret som et stand-alone-modul, vil E4 indeholde de 6 mindst betydende cifre af elektronikmodulets eget serienummer, som er trykt udenpå modulet. Eksempel: Hvis serienummeret er 20005176 vil E4 indeholde værdien 005176.

P-NET SWNo. 24: Scale **PD 210 displayadresse: E5, skalering - Output3**

Når OUTPUT 3 anvendes som impulsudgang eller som strømudgang, anvendes dette register til skalering.

Hvis Output3 er sat til **impulsudgang**, 0 til 1.000 Hz, angives det ønskede antal volumenenheder pr. impuls i Scale.

Eksempel: Målerstørrelsen (MeterSize kan læses i E1 ved hjælp af PD 210 displayenheden) er 20.000 liter pr. time. Der ønskes 0,01 liter pr. impuls på Output3 (lig med 100 impulser pr. liter). Tallet **0,01** indsættes i **Scale** (PD 210: E5).

I ovenstående eksempel vil et flow på 20.000 liter pr. time give en Output3-frekvens på

$$\frac{20000 \text{ l/t}}{0,01 \text{ l/puls} \times 3600 \text{ sek/t}} = 555,5 \text{ pulser/sek}$$

Bemærk: Det er vigtigt at frekvensen på udgangen ikke overstiger 1000 Hz.

Hvis Output3 er sat til strømudgang, 4 - 20 mA, vil Scale angive fuldskalaværdien for data til strømudgangen.

Eksempel: Der ønskes fuld skala på strømudgangen (20 mA) ved 15.000 liter pr. time. Tallet 15.000 indsættes i Scale. 4 mA er altid lig med et måleresultat på 0.

Hvis funktionen for Output3 er **PI-regulator** angiver Scale regulatorens proportionalbånd. Proportionalbåndet for en regulator er den ændring i indgangssignalet, der skal til for at



ændre udgangssignalet fra 0 til 100% (uden I). Proportionalbåndet defineres i samme enhed, som indgangssignalet til regulatoren - f. eks i m³/t.

Se også anvendelseseksemplet [Flowregulering](#).

For yderligere oplysninger om indstilling af regulatorparametre henvises til den relevante faglitteratur på området.

P-NET SWNo. 25: Code1

PD 210 displayadresse: E6, Displayopløsning

Ved hjælp af displayenheden PD 210 kan mange forskellige måleresultater udlæses fra flowtransmitteren. Code1 bestemmer antallet af cifre efter kommaet for disse udlæsninger. Opløsningen kan vælges i intervallet fra 0 til 6.

Datatypesen for Code1 er LongInteger, der kan opfattes som 8 cifre i hexadecimal udlæsning. De første 6 cifre repræsenterer og vælger en opløsning for et register. Ciffer 7 og 8 bruges ikke og bør sættes til 0. Oplysningerne fortolkes som vist nedenfor. (På PD 210 displayenheden anvendes kun ciffer 1 til 6).

Ciffer 1	Ciffer 2	Ciffer 3	Ciffer 4	Ciffer 5	Ciffer 6	7	8
Flow	TCFlow	Volume1	Volume2	Setpoint	Instantflow		

For ciffer 3, Volume1 og ciffer 4, Volume2, bestemmer opløsninger ligeledes den maksimale værdi for tællerne, dvs. overflowværdien. Se også [beskrivelsen af Volume1](#).

Eksempel: Målerstørrelsen er 80 m³/t. Flowet ønskes vist på displayet med en opløsning på 0,01 m³/t. Sæt ciffer 1 i Code1 lig med 2 (2 cifre efter kommaet).

Når Output2 bruges som impulsudgang, 0 - 10 Hz, angiver opløsningen på Volume1 ligeledes opløsningen på displayudlæsningen og opløsningen på impulsudgangen. Output2 vil give en impuls hver gang det mindst betydende ciffer på displayet ændrer sig.

Eksempel: I MeterSize er målerstørrelsen angivet som 20 m³/t. På Output2 ønskes der 1 impuls pr. 0,01 m³ (10 liter). Ciffer 3 i Code1 sættes til 2 (2 decimaler efter kommaet).

Ved et flow på 20 m³/t er frekvensen på Output2:

$$\frac{20 \text{ m}^3 / \text{t}}{0,01 \text{ m}^3 / \text{puls} \times 3600 \text{ sek} / \text{t}} = 0,55 \text{ Hz}$$

Bemærk: Opløsningen skal vælges så frekvensen på Output2 ikke overstiger 10 Hz.

P-NET SWNo. 26: Code2

PD 210 displayadresse: E7, Funktionsvælger Code2

Indholdet af Code2 er bestemmende for virkemåden af Output2, funktioner og styredata for Output3, data til volumetællerne, data til forvalg/grænsekontakt samt valg af driftstilstand.

Datatypesen for Code2 er LongInteger, der kan opfattes som 8 cifre i hexadecimal udlæsning. De første 6 cifre repræsenterer og vælger en af de ovennævnte muligheder. Ciffer 7 og 8 bruges ikke og bør sættes til 0. Oplysningerne fortolkes som vist nedenfor. (På PD 210 displayenheden anvendes kun ciffer 1 til 6):

Værdi	Ciffer 1	Ciffer 2	Ciffer 3	Ciffer 4	Ciffer 5	Ciffer 6	7	8
	Funktion Output3	Data for Output3	Funktion Output2	Data for vol.tæller	Tilstand	Data for forvalg/grænse		
0	Ingen funktion	Ingen funktion	Ingen funktion	Ingen funktion	Normal	Ingen forvalg/grænsekontakt	0	0
1	PI-regulator	Flow	Impulsudgang 0 - 10 Hz	Flow	Lineariseringsfunktion aktiveret	Flow	0	0
2	Strømodgang 4-20 mA	TCFlow	Forvalg	TCFlow		TCFlow	0	0
3		Temperatur				Temperatur	0	0
4	Impulsudgang, 0 - 1000 Hz	Disponibel	Grænsekontakt			Disponibel	0	0
5						Volume1	0	0
6	3-faset udg. driftsmåde 1		Fejlkode=0			Volume2	0	0
7	3-faset udg. driftsmåde 2						0	0
8	3-faset udg. driftsmåde 3	Øjeblikflow	Fortegn for Output3	Øjeblikflow	TEST	Øjeblikflow	0	0

Hvis Output3 anvendes som PI-regulator kan man ikke samtidig vælge Forvalg/Grænsekontakt, for Output2, da Setpunktsregistret bruges af begge funktioner.

3-faset outputsignal beskrives i afsnit 7, *3-fasede udgangssignaler*.

Output2-funktionen *Fortegn for Output3* betyder at Output2 er deaktiveret når flowet er positivt.

I TEST-tilstand beregnes flowet ikke af transmitteren, men kan indsættes i flowregistret, f.eks. ved hjælp af displayenheden PD 210.

Se også anvendelseseksemplet i afsnittet [Flowregulering](#) for en konkret konfiguration af Code2-registret.

P-NET SWNo. 27: Code3 PD 210 displayadresse: E8, Funktionsvælger Code3

Code3 bestemmer det digitale filter for Flow, vælger beregningsmåden for flowretning og temperaturenhed, definerer funktionen af Input1 og indeholder transmitterens P-NET nodeadresse.



Datatypesen for Code3 er LongInteger, der kan opfattes som 8 cifre i hexadecimal udlæsning. De første 6 cifre repræsenterer og vælger en af de ovennævnte muligheder. Ciffer 7 og 8 bruges ikke og bør sættes til 0. Oplysningerne fortolkes som vist nedenfor. (På PD 210 displayenheden anvendes kun ciffer 1 til 6):

Værdi	Ciffer 1	Ciffer 2	Ciffer 3	Ciffer 4	Ciffer 5	Ciffer 6	7	8
	Flowenhed tidskonst.	Beregning af flow	Beregning af temp.	Input1 funktion	P-NET node-adresse			
0	Enhed/min Tid = 0,15 s	Én retning flow<0,2% =0			Tocifret tal: 01..7D		0	0
1	Enhed/time Tid = 0,15 s						0	0
2	Enhed/min Tid = 1,0 s	Én retning	Enhed = °C	Stop tællere => ingen fejl			0	0
3	Enhed/time Tid = 1,0 s		Enhed = °F	Stop tællere => fejl = 05			0	0
4	Enhed/min Tid = 5,0 s	Begge retninger flow<0,2% =0		Nulstil Volume2 Start Forvalg			0	0
5	Enhed/time Tid = 5,0 s						0	0
6	Enhed/min Tid = 10,0 s	Begge retninger					0	0
7	Enhed/time Tid = 10,0 s						0	0

Positiv flowretning er angivet med en pil på målehovedet. Når der måles flow i to retninger, vil flow i pilens retning blive registreret som positivt flow og flow imod pilens retning som negativt flow. Når der kun måles i en retning, vil flow imod pilens retning blive ignoreret.

P-NET-nodeadressen er et tocifret tal i intervallet fra 01 til 7D (hexadecimalt), hvor ciffer 5 er det mest betydende ciffer. PD 210 displayenheden kan kun anvende tallene fra 0 til 9 og højst anvendelige nodeadresse er derfor 79.

Se også [Forvalgseksemplet](#) for en specifik konfiguration af Code3-registret.

6.2 Standardindstillinger

Hvis kunden ikke specificerer andet, vil transmitteren blive leveret med følgende standardindstillinger:

Variabelnavn PD 210-adresse		C 25	C 38	C 51	C 63	C 76	C 102
MeterSize E1		8.0	20.0	40.0	80.0	120.0	200.0
Scale E5	Standard Udvidet	.000010 8.00000	.000010 20.0000	.000100 40.0000	.000100 80.0000	.000100 120.000	.000100 200.000
Code1 E6		33333300	33333300	22222200	22222200	22222200	22222200
Code2 E7	Standard Udvidet	41110000 21110000	41110000 21110000	41110000 21110000	41110000 21110000	41110000 21110000	41110000 21110000
Code3 E8		30241100	30241100	30241100	30241100	30241100	30241100

Bemærk: På PD 210 displayenheden anvendes kun cifre 1 til 6.

Disse standardindstillinger giver følgende konfiguration af udgangene:

Standardversion:

Output2: 1 liter/impuls (C 25 og C 38)
10 liter/impuls (C 51, C 63, C 76 og C 102)
Output3: 0,01 liter/impuls (C 25 og C 38)
0,1 liter/impuls (C51, C63, C 76 og C 102)

Udvidet version:

Output2: 1 liter/impuls (C 25 og C 38)
10 liter/impuls (C 51, C 63, C 76 og C 102)
Output3: 20 mA ved maksimalt flow



7 3-fasede udgangssignaler

PD 340 Flowtransmitteren i udvidet version kan konfigureres til at generere 3-faset udgangssignal. Hvis flowtransmitteren konfigureres på denne måde vil den opføre sig som en mekanisk flowmåler.

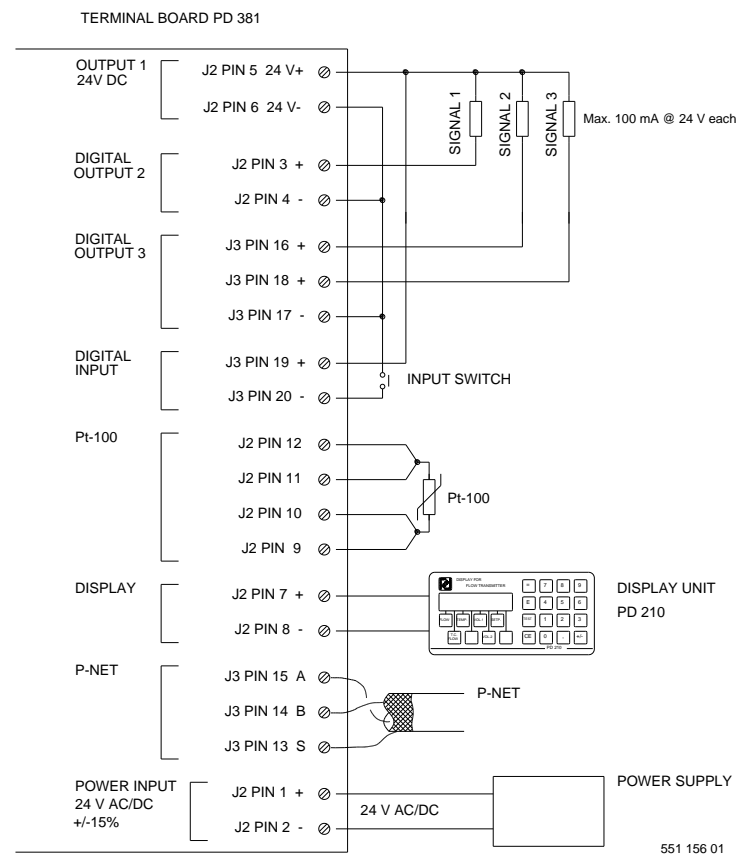
De 3-fasede udgangssignaler kan anvendes på tre forskellige måder. Nedenfor findes en kort oversigt og senere i dette afsnit findes en mere omfattende beskrivelse.

- 3-fasetæller uden separat fejlsignal
- 2-fasetæller med separat fejlsignal
- Tæller med op-/nedsignal og separat fejlsignal

Når der anvendes en af de tre ovennævnte driftsmåder, kan udgangene og de tilhørende funktioner ikke konfigureres og anvendes som beskrevet i de foregående afsnit, ligesom teksterne på printet i terminalboksen mister deres oprindelige betydning.

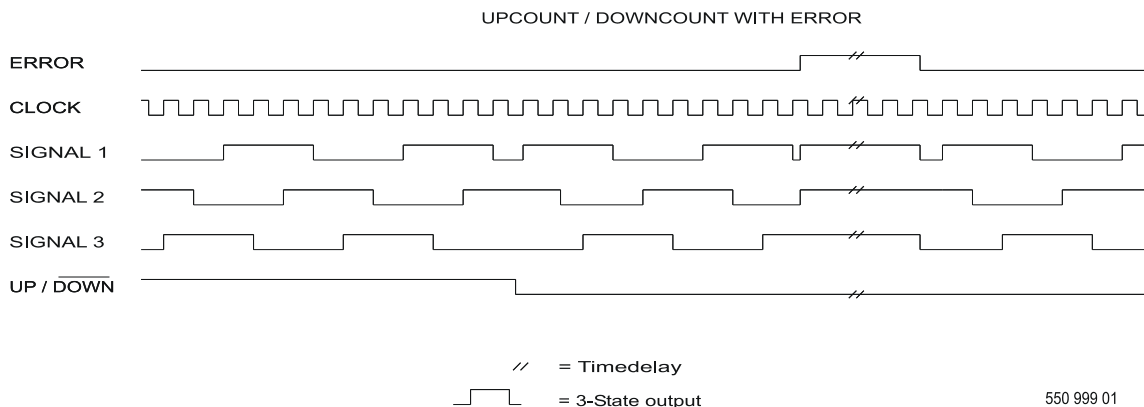
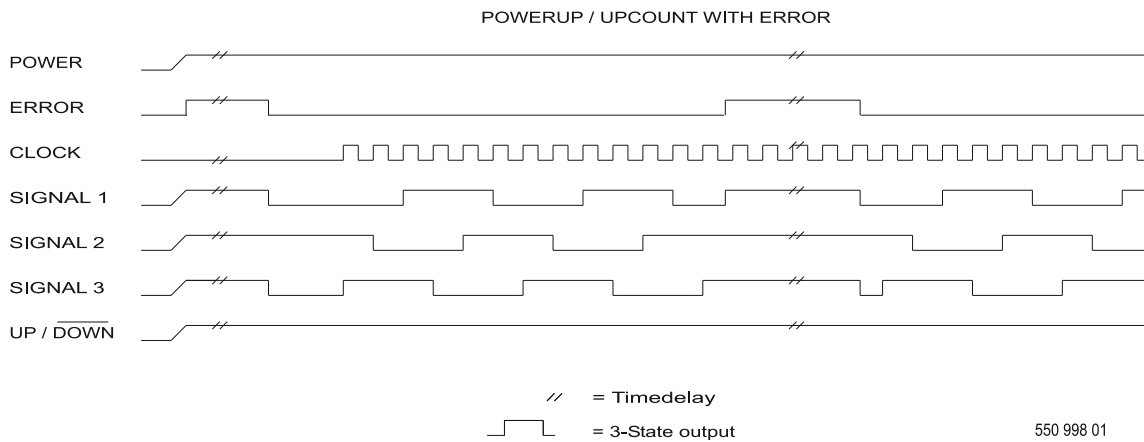
I stedet anvendes udgangene som vist på tegningen herunder. Tegningen gælder for alle anvendelser af 3-fase-drift for så vidt angår de elektriske forbindelser for signalerne, dvs. Signal 1, Signal 2 hhv. Signal 3.

Virkemåden vælges ved hjælp af Code2, ciffer 1. Se venligst tabellen sidst i dette afsnit, der giver et overblik over sammenhængen mellem de tre driftsmåder og de dertil hørende signaler og terminalnumre.



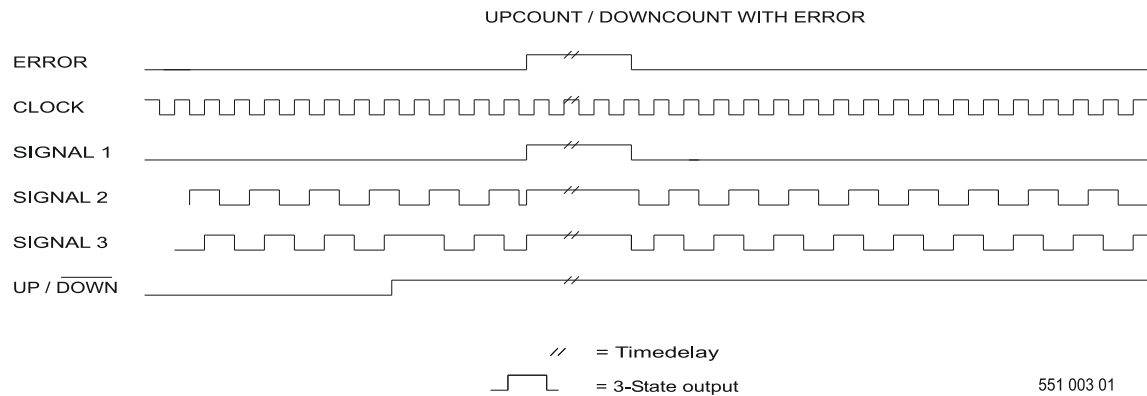
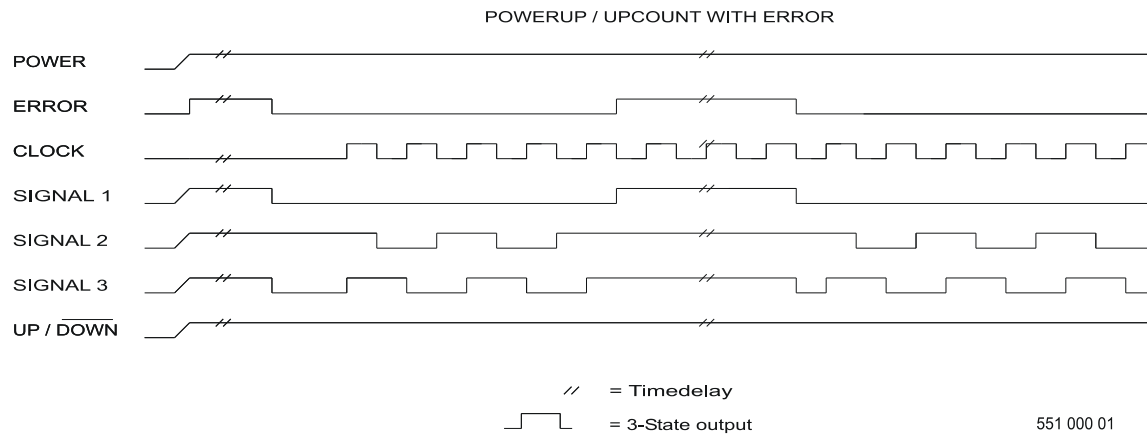
7.1 3-fasetæller uden separat fejlsignal

Denne driftsmåde indikerer flowet vha. 3-fasede impulssignaler. Faserækkefølgen indikerer flowretningen og impulsfrekvensen indikerer størrelsen af flowet. En fejl i flowtransmitteren vil åbne de tre udgangssignaler (højimpedanstilstand). Se det første af signaldiagrammerne nedenfor. I det andet diagram ændrer et baglæns flow udgangssignalernes sekvens. Bortset fra faserækkefølgen er funktionaliteten for et baglæns flow som ved et forlæns flow.



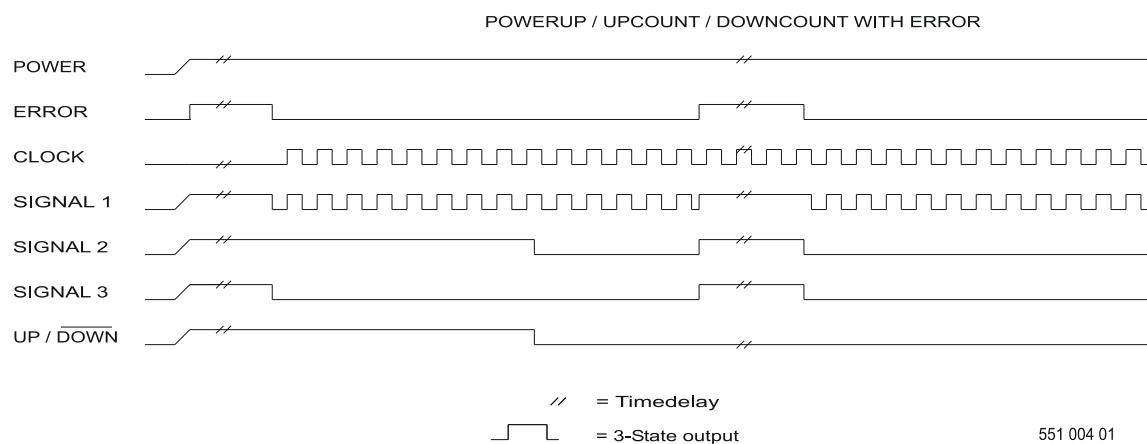
7.2 2-fasetæller med separat fejlsignal

Denne driftsmåde indikerer flowet vha. 2-fasede impulssignaler. Fejlsignalet er lukket ved fejlfri måling. Faserækkefølgen indikerer flowretningen og impulsfrekvensen indikerer størrelsen af flowet. En fejl i flowtransmitteren vil åbne de tre udgangssignaler (højimpedanstilstand), dvs. fejlsignalet og begge impulssignaler. Se det første af signaldiagrammerne nedenfor. I det andet diagram ændrer et baglæns flow de to impulssignalers sekvens. Bortset fra faserækkefølgen er funktionaliteten for et baglæns flow som ved et forlæns flow.



7.3 Tæller med op-/nedsignal og separat fejlsignal

Denne driftsmåde indikerer flowet vha. et impulssignal. Fejlsignalet er lukket ved fejlfri måling. Flowretningen indikeres af op-/nedsignalet og impulsfrekvensen indikerer størrelsen af flowet. En fejl i flowtransmitteren vil åbne alle tre udgangssignaler (højimpedanstillstand). Se signaldiagrammet nedenfor.



7.4 Tabel med driftsmåderelationer

Tabellen viser funktionen for hvert signal, svarende til den valgte driftsmåde.

	Drifts- måde 1, simpel	Drifts- måde 2, 2-fase	Drifts- måde 3, 3-fase	Terminal- nummer
Code 2 (E7) Ciffer 1	6	7	8	
Signal 1	Fase 1	Fejl	Fase 1	3
Signal 2	Op/ned	Fase 1	Fase 2	16
Signal 3	Fejl	Fase 2	Fase 3	18

Flowtransmitteren skal konfigureres i overensstemmelse med nedenstående eksempel når driftsmåden 3-faset-udgang anvendes. Denne konfiguration er den samme for alle målerstørrelser:

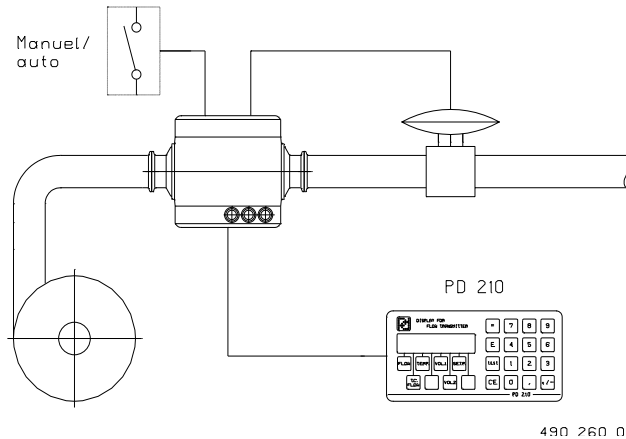
Code2-variablen (PD 210 displaytaste **E7**) skal sættes til **X * 8 * * 0 0 0**, hvor X kan antage mode-værdierne 6, 7 og 8.

Stjernen (*) indikerer at disse cifre skal vælges i overensstemmelse med den aktuelle applikation og flowtransmitterens arbejdsbetingelser.



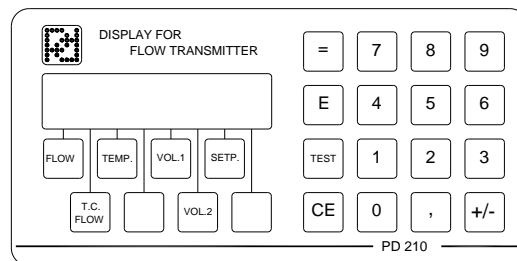
8 Anvendelseseksempler

8.1 Flowregulering



En centrifugalpumpe, en PD 340 Flowtransmitter og en reguleringsventil med I/P-converter udgør tilsammen et nøjagtigt reguleringssystem. Et sådant system er mere nøjagtigt, og tilmed billigere, end et system, der anvender en pumpe med variabel hastighed.

PD 340 Flowtransmitteren har indbygget PI-regulator, som, afhængigt af Input1, kan køre enten automatisk eller manuelt.



Det ønskede flow indtastes i SETPOINT på den tilsluttede PD 210 displayenhed. Outputværdien i procent kan udlæses ved tryk på den blanke taste til venstre for VOL.2. Hvis regulatoren er i MANUEL, kan operatøren indtaste det ønskede output i det samme register.

Programmering

For at tilkoble PI-regulatoren, skal PD 340 Flowtransmitteren programmeres som vist herunder: (Cifre, der er erstattet af "*" bruges ikke til denne funktion, men skal vælges i overensstemmelse med målerstørrelse og øvrige funktioner. Programme Enable switchen i Flowtransmitterens terminalboks skal være i stilling ON når der programmeres.)

E1: *****	E5: P-band
E2: --Ti--	E6: *****
E3: 0000AB	E7: 18**0*
E4: *****	E8: *****

P-båndet angiver den proportionale følsomhed i samme flow-enhed som flowregistret (f. eks. l/h). P-båndet er lig med den flowændring, som vil ændre output fra 0 til 100%. En typisk indstilling af E5 er 25% af maks. flow.

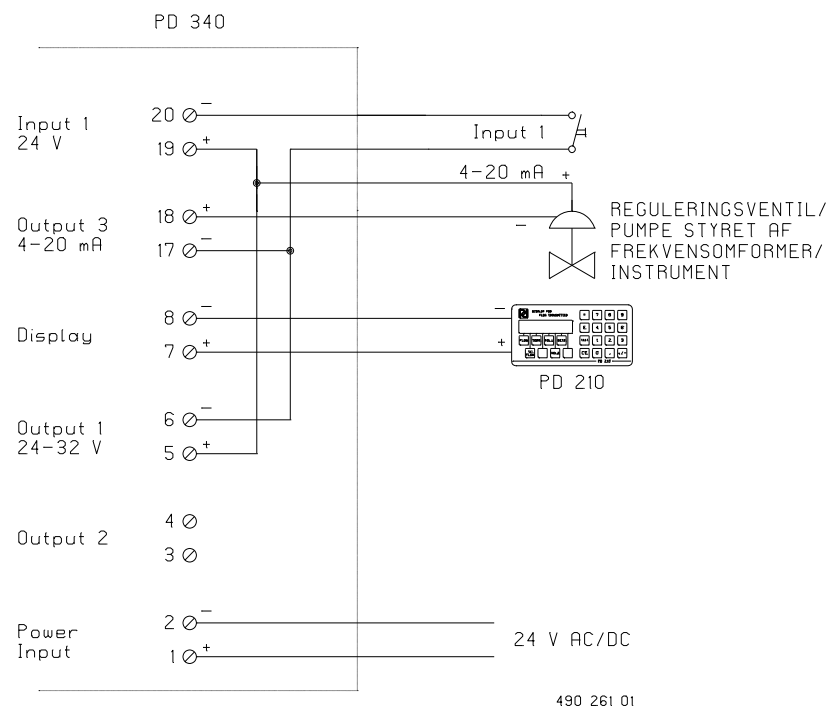
Ti er regulatorens integrationstid angivet i sekunder. Ti er lig med den tid, som regulatorens integrationsdel skal bruge for at give samme ændring på output som proportionaldelen, for en given flowændring. En typisk Ti-tid er 2 sekunder. P-båndet og Ti kan optimeres enten eksperimentalt eller ved at følge reglerne i speciallitteraturen på området.

Der er to typer af ventiler. Ciffer 5 sættes til 0, hvis ventilen er "normalt lukket" ved 4 mA og til 2, hvis ventilen er "normalt åben" ved 4 mA.

Ciffer 6 i E3 (PICode) bestemmer AUTO/MAN-funktionen. Ciffer 6 = 0: Regulatoren er altid i AUTO. Ciffer 6 = 2: Hvis Input 1 er ON, er regulatoren i MANUAL, ellers er den i AUTO.

P-båndet, Ti og SETPOINT kan til enhver tid ændres, fordi disse registre er lagret i RAM. Registerindholdet vil forsvinde ved en strømafbrydelse, med mindre Programme Enable Switchen står i stilling ON. I dette tilfælde er indholdet af P-bånd, Ti og SETPOINT lagret i EEPROM og vil blive indlæst i RAM, når spændingen tilsluttes igen. Efter programmering må Programme Enable Switchen sættes i stilling OFF for at beskytte EEPROM-hukommelsen.

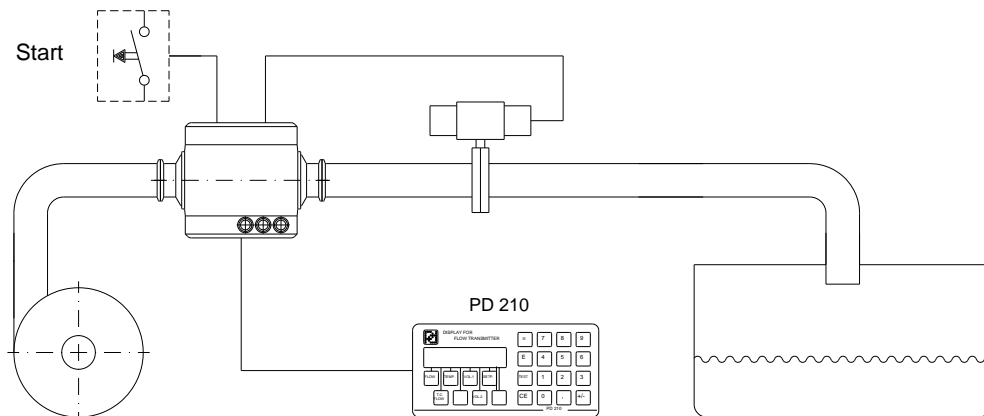
Elektriske forbindelser



Det er meget vigtigt, at der vælges den rigtige ventilstørrelse. Valget afhænger af følgende parametre: min. og maks. flow, pumpens flow- og trykcurver samt tryktabet i rørsystemet ved det aktuelle flow. Det anbefales normalt at lade leverandøren af reguleringsventilen bestemme ventilstørrelsen.

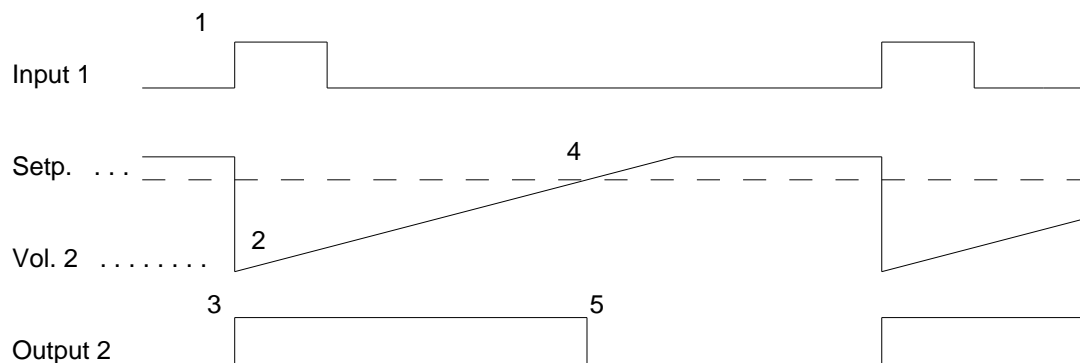


8.2 Forvalg med PD 210 display



551 117 01

PD 340 Flowtransmitteren har indbygget forvalgsfunktion og kan derfor let bruges til at dosere en bestemt volumen. Den ønskede volumen indtastes i SETPOINT på PD 210. Input1 på PD 340 bruges til at starte doseringen. Output2 styrer doseringsventil eller pumpe. Volume2-tælleren viser det doserede volumen. Forvalgsfunktionen og den indbyggede flowregulator kan ikke bruges samtidigt.



551 118 01

Systemets virkemåde

Den ønskede volumen tages ind i SETPOINT. Doseringen starter, når INPUT 1 aktiveres, hvilket nulstiller volumen 2-tælleren, og Output2 aktiveres. Ventilen eller pumpen, der styrer flowet, skal aktiveres via et relæ. Når doseringen starter, tæller volumen 2 op indtil setpunktet nås, hvorefter Output2 går OFF. På grund af pumpens eller ventilens reaktionstid vil flowet ikke stoppe øjeblikkeligt, efter at Output2 er gået OFF. Den faktisk doserede volumen vil altså være en smule større end setpunktet. Dette efterløb er nogenlunde konstant, hvis reaktionstiden og flowet er konstant, og kan derfor udkompenseres ved at reducere setpunktet med et volumen svarende til efterløbets volumen. Efterløbets volumen kan udregnes som [volume2 - setpunkt].

Programmering af forvalg

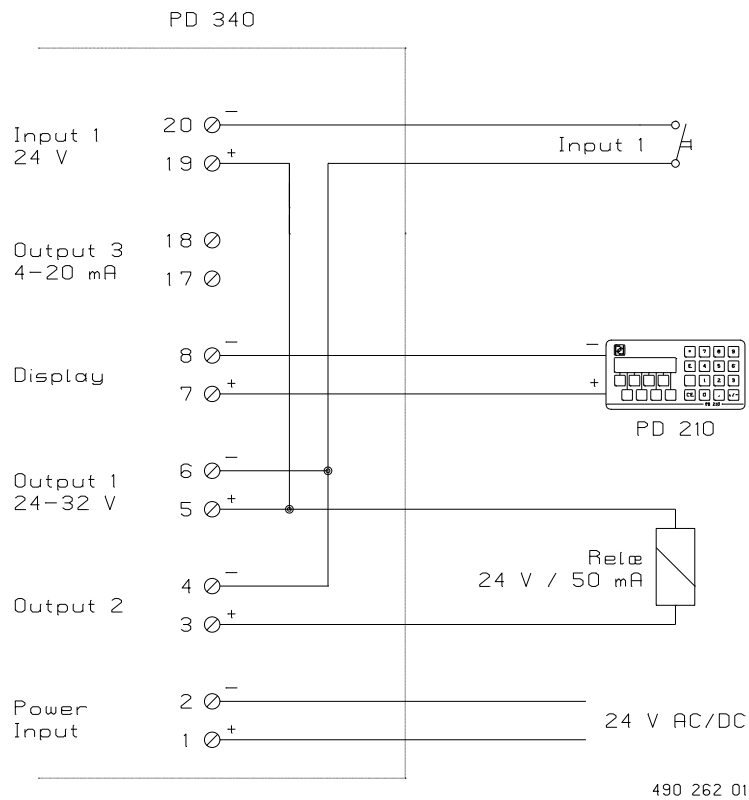
For at indkoble forvalgsfunktionen skal PD 340 Flowtransmitteren programmeres som vist nedenfor. Når flowtransmitteren programmeres, skal Programme Enable Switchen i

flowtransmitterens terminalboks stå i position ON. Cifre mærket med "*" bruges ikke til forvalgsfunktionen, men skal vælges i overensstemmelse med målerstørrelse og øvrige funktioner.

E1: *****	E5: *****
E2: *****	E6: *****
E3: 000000	E7: **2106
E4: *****	E8: 3024**

Efter programmeringen skal Programme Enable Switchen stilles tilbage på OFF. Den værdi, der stod i setpunktregistret før Programme Enable Switchen blev stillet på OFF, vil blive brugt som opstartsværdi efter en strømafbrydelse.

Elektriske forbindelser





9 Afhjælpning af fejl

9.1 Fejlfinding

PD 340 Flowtransmitteren er udstyret med et omfattende testsystem, som er i stand til at afsløre fejl, som opstår på grund af forkert anvendelse af transmitteren, eller som måtte opstå i selve transmitteren.

Hvis det interne testsystem finder en fejl, genererer flowtransmitteren en fejlkode i form af et tal. Hvis flere fejl skulle opstå på samme tid, gemmes kun fejlkoden med det højeste nummer.

Fejlen kan rapporteres på tre forskellige måder:

PD 210 displayenhed

Brugeren adviseres med et "A" for ALARM i displayets første ciffer. Ved tryk på "TEST"-tasten vil displayet vise en fejlkode på to cifre, som angiver fejlens art. Testsystemet er indrettet, så alarmerne ikke slettes, før fejlkoden er udlæst ved tryk på "TEST"-tasten - heller ikke selv om fejlen forsvinder igen. Ved nyt tryk på "TEST"-tasten vil displayet vise "0", hvis flowtransmitteren nu er fejlfri. Fejlkoden på displayet opdateres kun ved nyt tryk på "TEST"-tasten.

PD 4000 Flowmeter-Display

Hvis en fejl opstår, vil den blive registreret og vist i displayet i klar tekst. Kun fejl på den flowtransmitter, der i øjeblikket er valgt, vil blive vist i displayet. Det vil sige at hvis der opstår en fejl i en flowtransmitter, der ikke er valgt, så vil fejltjeksten for denne fejl først vises i displayet, når denne flowtransmitter vælges.

P-NET

Hvis der opstår en fejl, vil ethvert svar fra flowtransmitteren være forsynet med en fejlkode indtil fejlkoden afstilles ved at udlæse register Error3.

9.2 Typiske fejl

9.2.1 Flowtransmitter med PD 210 displayenhed

Hvis hverken transmitteren eller displayet virker:

- Kontrollér at lysdioden i tilslutningsboksen lyser.
- Kontrollér at transmitteren er korrekt tilsluttet.
- Kontrollér at forsyningsspændingen **ved transmitteren** er mindst 20 V AC eller DC, når transmitteren er tilsluttet (tilslutningsboksen monteret på transmitteren).

Hvis displayenheden ikke virker:

- Kontrollér at kablet mellem transmitter og displayenhed er korrekt forbundet i begge ender.
- Kontrollér at kablet ikke er defekt.
- Kontrollér at kablet ikke er for langt eller for tyndt (maks. 100 m, min. 0,75 mm²).

Hvis eksternt udstyr, f. eks. en elektronisk tæller, ikke virker eller viser forkert:

- Kontrollér at udstyret er korrekt tilsluttet.
- Kontrollér at måledata vises korrekt (f. eks ved hjælp af PD 210).
- Kontrollér at de ønskede funktioner for udgangssignalerne er korrekt sat op, og at målerstørrelsen er korrekt (f. eks ved hjælp af PD 210).

Hvis transmitteren ikke viser flow:

- Kontrollér at der faktisk er flow igennem målerøret.
- Kontrollér at flowretningen er korrekt.

Hvis transmitteren viser forkert:

- Undersøg om der er meget luft i væsken.
- Kontrollér at væskens ledningsevne er inden for det specificerede område.

9.2.2 Flowtransmitter uden displayenhed

Hvis transmitteren ikke virker:

- Kontrollér at lysdioden i tilslutningsboksen lyser.
- Kontrollér at transmitteren er korrekt tilsluttet.
- Kontrollér at forsyningsspændingen **ved transmitteren** er mindst 20 V AC eller DC, når transmitteren er tilsluttet (tilslutningsboksen monteret på transmitteren).
- Kontrollér at der faktisk er flow igennem målerøret.
- Kontrollér at flowretningen er korrekt.

Hvis transmitteren viser forkert:

- Undersøg om der er meget luft i væsken.
- Kontrollér at væskens ledningsevne er inden for det specificerede område.



10 Reservedelsliste

Reservedele for PD 340.

Målehoved uden elektronikmodul og terminalboks:

- PD 340 C 25
- PD 340 C 38
- PD 340 C 51
- PD 340 C 63
- PD 340 C 76
- PD 340 C 102 (integreret elektronikmodul)

Elektronikmodul komplet (fås ikke til C 102):

- Standardversion, 2 impulsudgange.
- Udvidet version, 1 strømudgang, 1 impulsudgang, 3-faset udgang, P-NET interface.

Terminalboks

Terminalboksen indeholder tydeligt mærkede terminaler for alle ind- og udgange. Boksen er forsynet med tre PG 11-kabelforskrninger.

Clampsæt for:

- C 25
- C 38
- C 51
- C 63
- C 76
- C 102

Clampsættet består af:

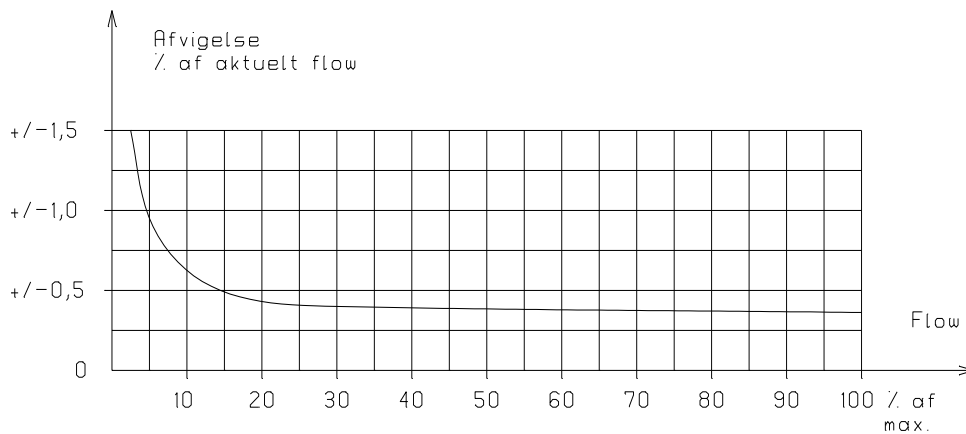
- 2 stk. clampringe (AISI 304)
- 2 stk. clampstuds (AISI 316)
- 2 stk. pakning for ovenstående (NBR, Nitrile Rubber).

11 Specifikationer

Alle elektriske specifikationer er gældende ved en omgivelsestemperatur mellem -10 °C og +50 °C, medmindre andet er angivet.

Alle specifikationer er overholdt under de givne EMI-betingelser. EMC-testspecifikationer for PD 340 findes i et separat dokument, PD nr. **506 023**.

11.1 Flowmåling



490 263 01

Figur 7: Største afvigelse som funktion af øjeblikkeligt flow

Afvigelse på flowmåling:	typisk mindre end halvdelen af værdien vist i Figur 7
Afvigelse på strømudgang:	som Figur 7 , plus $\pm 0.3\%$ af indstillet område
Linearitet:	se Figur 7
Gentagelsesnøjagtighed:	maks. (0,5 x afvigelse), se Figur 7
Afhængighed af omgivelsestemperatur:	maks. 0,04%/10 °C
Afhængighed af forsyningspænding:	maks. 0,01%/10%
Reaktionstid, impulsudgang:	0,2 sek.
Reaktionstid, strømudgang:	1,0 sek.



11.2 Spændingsforsyning

Flowtransmitteren bør altid være tilsluttet sin spændingsforsyning, da dette hindrer kondens i elektronikmodulet.

Strømforsyning AC (50/60 Hz) eller DC:	nom.	24,0 V
	min.	20,0 V
	maks.	28,0 V
Startstrøm:	maks.	650 mA
Sikring (træg):		0,8 A
Effektforbrug:	maks.	6 W

11.3 Væske

Ledningsevne:	min.	5 μ S/cm
Temperaturområde:		-30 °C til +100 °C
Tryk:	maks.	10 bar
Tryktest:	maks.	15 bar

11.4 Temperaturmåling

Temperaturinput med Pt100-føler (IEC 751, DIN 43760). Specifikationerne inkluderer ikke Pt100-følerens nøjagtighed.

Område:	-30 °C til +100 °C
Afvigelse:	maks. +/-0,9 °C

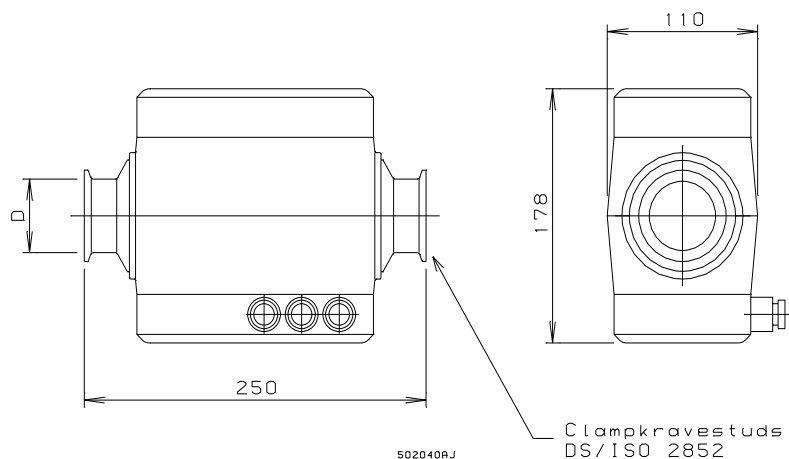
11.5 Omgivelser

Omgivelsestemperatur:	-10 °C til +50 °C
Beskyttelse:	IP 67

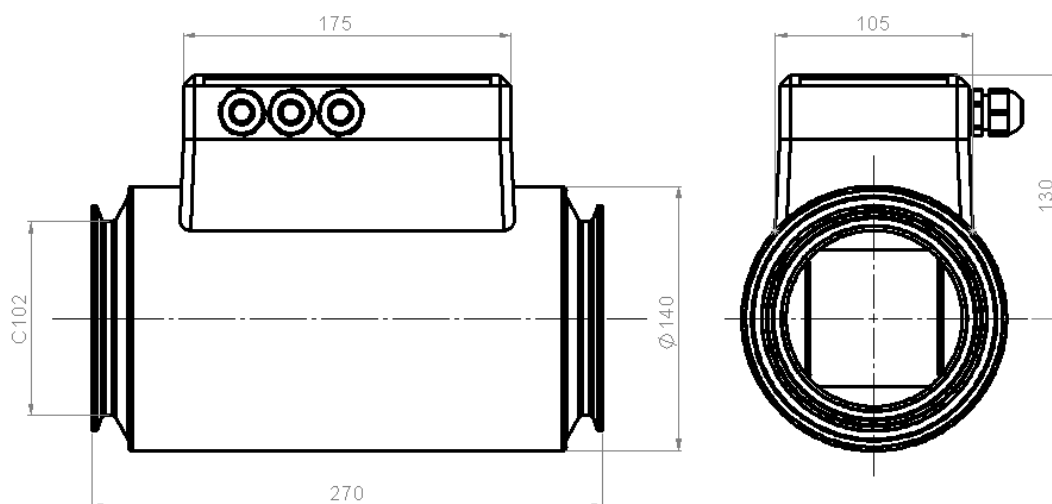
11.6 Godkendelser

Overholder EMC-direktiv nr.:	89/336/ECC
Generiske standarder for emission:	
Bolig, erhverv og let industri	DS/EN 61000-6-3
Industri	DS/EN 61000-6-4
Generiske standarder for immunitet:	
Bolig, erhverv og let industri	DS/EN 61000-6-1
Industri	DS/EN 61000-6-2

11.7 Dimensioner og kapaciteter



Figur 8: Dimensioner (C 25 til C 76)



Figur 9: Dimensioner (C 102)

11.8 Maksimale flowhastigheder og vægt

Målerstørrelse	Nom. størrelse D i mm	Maks. flow m ³ /h	Vægt i kg
C 25	25	8	5
C 38	38	20	5
C 51	51	40	5
C 63	63,5	80	5
C 76	76	120	5
C 102	102	200	10.5

Note: Det højst tilladte flow for en given flowtransmitter må ALDRIG overskrides. I tilfælde af overskridelse kan målehovedet blive ødelagt.



11.9 Materialer

Elektroder:	Rustfrit stål AISI 316.
Målerør:	Rustfrit stål AISI 316.
Belægning i målerør:	FEP Teflon.
Hus:	
C 25 – C 76:	PPO Noryle.
C 102:	Rustfrit stål AISI 316.

11.10 Tilslutninger

Clampkobling DS/ISO 2852.

12 Appendiks 1

12.1 Hukommelsestyper

PD 340 lagrer data i forskellige typer hukommelse, afhængigt af værdien af en styrevariabel efter en reset eller et strømsvigt, og afhængig af graden af skrivebeskyttelse.

Visse variable lagres såvel i ikke-flygtigt som i flygtigt lager. Det er indstillingen af Programme Enable switchen, der bestemmer om indholdet ændres i begge typer af memory eller kun i den flygtige type.

Følgende hukommelsestyper findes i SoftWire-tabellen.

Read Only

PROM ReadOnly

PROM'en er permanent skrivebeskyttet.

RAM ReadOnly

Variablen lagres i RAM og er kun tilgængelig for læsning.

Read Protected Write

EEPROM RPW (Read, Protected Write)

Ved at sætte Program Enable switchen ON, kan indholdet af EEPROM'en ændres. Indholdet af EEPROM'en forbliver uændret under og efter strømsvigt.

Read Write

RAM ReadWrite

Variablen kan ændres løbende. Efter reset eller strømsvigt sættes variabelens værdi til nul.

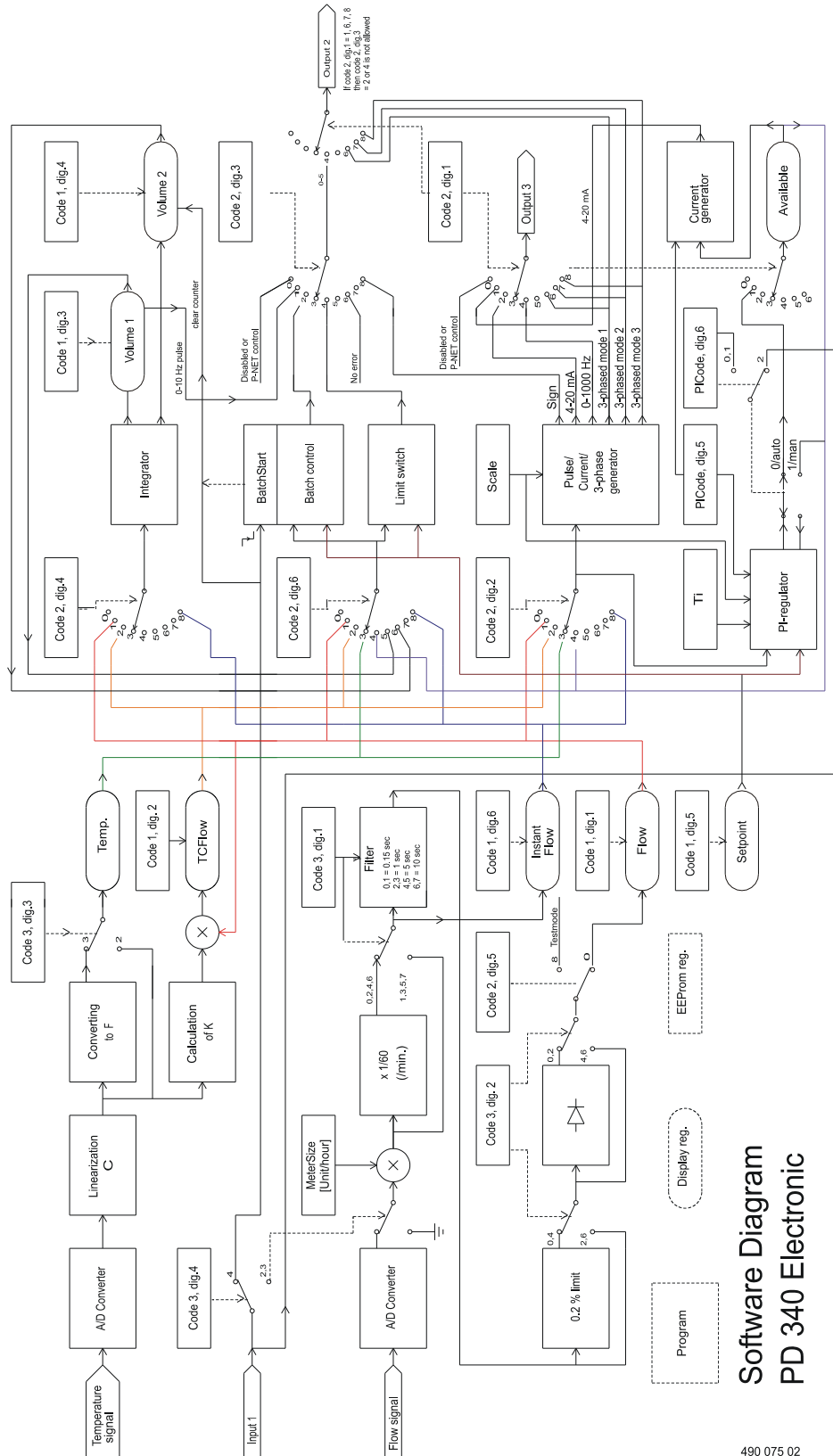
Read Write, Protected BackUp Write

RAM InitEEPROM

Variablen lagres både i RAM og EEPROM. Efter reset kopieres variabelen fra EEPROM til RAM. Når variabelen ændres, ændres værdien i RAM. Hvis Programme Enable switchen er ON, ændres værdien både i RAM og EEPROM når variabelen ændres.



13 Appendiks 2



Software Diagram
PD 340 Electronic

490 075 02

Figur 10: Softwarediagram

